



S2-A120M

MONO POWER AMPLIFIER

S2-A60M

MONO POWER AMPLIFIER

- **OWNER'S MANUAL**
Please read before using this equipment.
- **BEDIENUNGSANLEITUNG**
Lesen Sie diese Bedienungsanleitung bitte vor Gebrauch des Gerätes.
- **MODE D'EMPLOI**
Veuillez lire avant d'utiliser cet appareil.
- **MANUAL DE OPERACIÓN**
Léalo antes de utilizar este equipo.
- **ISTRUZIONI PER L'USO**
Si prega di leggere prima di utilizzare il attrezzatura.
- **ANVÄNDARHANDLEDNING**
Innan du använder utrustningen bör du läsa igenom denna användarhandledning.
- **РУКОВОДСТВО ПО ЭКСПЛУАТАЦИИ**
Прочтите настоящее руководство перед началом использования оборудования.

EN

DE

FR

ES

IT

SE

RU

ÍNDICE

ADVERTENCIA.....	1
CUIDADOS PRÁCTICOS	2
ACCESORIOS.....	3
INSTALACIÓN	3
FIJACIÓN DE LAS TAPAS DEL TERMINAL.....	3
CONEXIONES.....	4
LISTA DE COMPROBACIÓN DE CONEXIONES	8
AJUSTES DEL INTERRUPTOR.....	9
DIAGRAMAS DEL SISTEMA	11
ESPECIFICACIONES	16

ADVERTENCIA

Recomendaciones para un uso seguro

Lea este manual atentamente antes de utilizar los componentes del sistema, ya que contiene instrucciones sobre cómo utilizar el sistema de forma segura y efectiva. Alpine no se responsabiliza de los problemas derivados de la no observación de las instrucciones de estos manuales.



ADVERTENCIA

Este símbolo indica que las instrucciones son importantes. De no tenerse en cuenta podría ocasionarse heridas graves o muerte.

NO REALICE NINGUNA OPERACIÓN QUE PUEDA DISTRAER SU ATENCIÓN Y COMPROMETER LA SEGURIDAD DURANTE LA CONDUCCIÓN DEL VEHÍCULO.

Las operaciones que requieren su atención durante más tiempo sólo deben realizarse después de detener completamente el vehículo. Estacione el vehículo en un lugar seguro antes de realizar dichas operaciones. De lo contrario, podría ocasionar un accidente.

MANTENGA EL VOLUMEN A UN NIVEL QUE NO LE IMPIDA ESCUCHAR LOS SONIDOS DEL EXTERIOR MIENTRAS CONDUCE.

Los niveles de volumen demasiado altos que reducen la percepción de otros sonidos como las sirenas de emergencia o posibles señales acústicas de advertencia en carretera (cruces de trenes, etc.) podrían ser peligrosos y provocar un accidente. LOS NIVELES DE VOLUMEN ALTOS EN EL VEHÍCULO TAMBIÉN PUEDEN DAÑAR EL SISTEMA AUDITIVO DE LOS PASAJEROS.

NO DESMONTE NI ALTERE LA UNIDAD.

Si lo hace, podrá ocasionar un accidente, un incendio o una descarga eléctrica.

UTILICE ESTE PRODUCTO CON APLICACIONES MÓVILES DE 12 V.

Si se emplea para otra aplicación distinta de la prevista, podría producirse un incendio, una descarga eléctrica u otras lesiones.

UTILICE EL AMPERAJE CORRECTO CUANDO CAMBIE FUSIBLES.

De lo contrario, puede producirse un incendio o una descarga eléctrica.

NO OBSTRUYA LOS ORIFICIOS DE VENTILACIÓN O LOS PANELES DEL RADIADOR.

Si los bloquea, el calor podría acumularse en el interior y producir un incendio.

REALICE LAS CONEXIONES CORRECTAMENTE.

Una conexión incorrecta puede producir un incendio o dañar el equipo.

UTILICE LA UNIDAD SOLAMENTE EN VEHÍCULOS QUE TENGAN 12 VOLTIOS CON NEGATIVO A MASA.

(Consulte a su distribuidor en caso de duda.) De no ser así, podría ocasionar un incendio, etc.

ANTES DE EFECTUAR EL CABLEADO, DESCONECTE EL CABLE DEL TERMINAL NEGATIVO DE LA BATERÍA.

De no hacerlo así, podría ocasionar una descarga eléctrica o heridas debido a cortocircuitos eléctricos.

IMPIDA QUE LOS CABLES SE ENREDEN CON LOS OBJETOS SITUADOS ALREDEDOR.

Disponga la instalación eléctrica y los cables conforme a lo descrito en el manual para evitar obstáculos durante la conducción. Los cables que obstaculizan la conducción o que cuelgan de partes del vehículo como el volante de dirección, la palanca de cambios, los pedales de freno, etc., se consideran extremadamente peligrosos.

NO EMPALME CABLES ELÉCTRICOS.

Nunca corte el aislamiento de un cable para suministrar energía a otro equipo. Esto hace que la capacidad portadora del cable se supere y puede ser la causa de incendios o descargas eléctricas.

EVITE DAÑAR LOS TUBOS Y EL CABLEADO CUANDO TALADRE AGUJEROS.


Si taladra agujeros en el chasis durante la instalación, tome las precauciones necesarias para no rozar, dañar u obstruir los tubos, las tuberías de combustible, los depósitos o el cableado eléctrico. De lo contrario, podría provocar un incendio.

NO UTILICE TUERCAS O PERNOS EN EL SISTEMA DE FRENOS O DE DIRECCIÓN PARA REALIZAR LAS CONEXIONES A MASA.

Los pernos o tuercas empleados en los sistemas de freno o de dirección (o en cualquier otro sistema relacionado con la seguridad del vehículo), o los depósitos, NUNCA deben utilizarse para instalaciones de cableado o conexión a masa. Si utiliza tales partes podrá incapacitar el control del vehículo y provocar un incendio, etc.

MANTENGA LOS OBJETOS PEQUEÑOS, COMO LAS PILAS, FUERA DEL ALCANCE DE LOS NIÑOS.

La ingestión de estos objetos puede provocar lesiones graves. Si esto ocurre, consulte con un médico inmediatamente.

 PRUDENCIA	Este símbolo indica que las instrucciones son importantes. De no tenerse en cuenta podría ocasionarse heridas graves o daños materiales.
---	--

DEJE DE USAR LA UNIDAD INMEDIATAMENTE SI APARECE ALGÚN PROBLEMA.

Su uso en estas condiciones podría ocasionar lesiones personales o daños al producto. Lleve la unidad a un distribuidor Alpine autorizado o al Centro de servicio Alpine más próximo para repararla.

CONFÍE EL CABLEADO Y LA INSTALACIÓN A PROFESIONALES.

El cableado y la instalación de este equipo requieren una competencia y experiencia técnica confirmada. Para garantizar la seguridad, póngase siempre en contacto con el distribuidor al que ha comprado el equipo para confiarle estas tareas.

UTILICE LOS ACCESORIOS ESPECIFICADOS E INSTÁLELOS CORRECTAMENTE.

Asegúrese de utilizar los accesorios especificados solamente. La utilización de otras piezas no designadas puede ser la causa de daños en el interior de la unidad o de una instalación incorrecta. Las piezas pueden aflojarse, lo que, además de ser peligroso, puede provocar averías.

DISPONGA EL CABLEADO DE FORMA QUE LOS CABLES NO SE DOBLEN, NO SE CONTRAIGAN NI ROCEN UN BORDE METÁLICO AFILADO.

Aleje los cables y el cableado de piezas móviles (como los raíles de los asientos) o de bordes puntiagudos o afilados. De esta forma evitará dobleces y daños en el cableado. Si los cables se introducen por un orificio de metal, utilice una arandela de goma para evitar que el borde metálico del orificio corte el aislamiento del cable.

NO INSTALE LA UNIDAD EN LUGARES MUY HÚMEDOS O LLENOS DE POLVO.

Evite instalar la unidad en lugares con altos índices de humedad o polvo. Si entra polvo o humedad, el equipo puede averiarse.

CUIDADOS PRÁCTICOS

◆ AVISO IMPORTANTE

Este amplificador ha sido probado y es conforme con los límites de los dispositivos informáticos de categoría B, según la regulación de FCC, sección 15, subsección J. Este equipo produce y utiliza altas frecuencias radio y debe ser instalado y utilizado según las instrucciones del fabricante.

NÚMERO DE SERIE: _____
FECHA DE INSTALACIÓN: _____
TÉCNICO: _____
LUGAR DE ADQUISICIÓN: _____

◆ IMPORTANTE

Anote el número de serie de su unidad en el espacio proporcionado aquí, y consérvelo como un registro permanente. La placa con el número de serie está ubicada en la parte posterior de la unidad.

◆ Para los usuarios europeos

Si tuviera dudas sobre la garantía consulte, por favor, con el almacén donde haya realizado su compra.

◆ Para los usuarios en otros países**AVISO IMPORTANTE**

Los clientes que adquieran este producto fuera de Los Estados Unidos de América y Canadá y que tengan este aviso incluido en el embalaje, contacten a su distribuidor para obtener más información sobre la garantía.

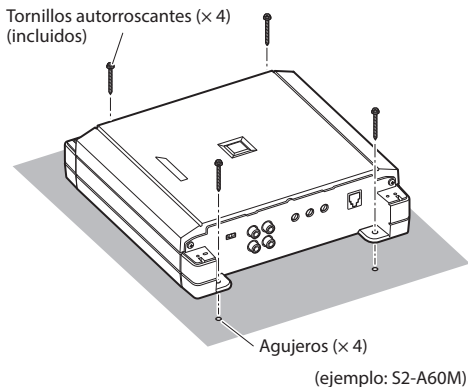
ACCESORIOS

- Tornillo autorroscante.....4
- Llave hexagonal.....1

INSTALACIÓN

Debido a la salida de alta potencia del S2-A120M/S2-A60M, se produce un calor considerable cuando el amplificador está en funcionamiento. Por esta razón, el amplificador deberá montarse en una ubicación que permita la libre circulación de aire, como por ejemplo dentro del maletero. Para ubicaciones de instalación alternativas, por favor contacte a su distribuidor de Alpine autorizado.

1. Utilizando el amplificador como plantilla, marque la ubicación de los cuatro tornillos.
2. Asegúrese de que no hay objeto alguno bajo la superficie que pueda verse dañado durante la perforación de los agujeros.
3. Perfore los agujeros para los tornillos.
4. Sitúe el S2-A120M/S2-A60M sobre dichos agujeros, y asegúrelo con cuatro tornillos autorroscantes.



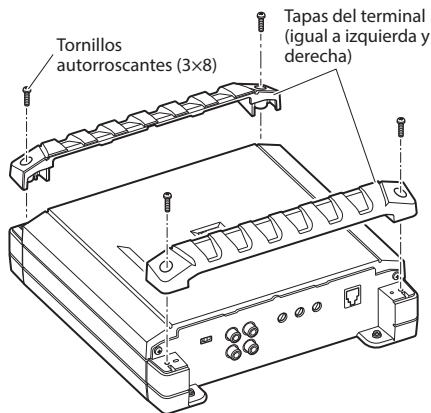
FIJACIÓN DE LAS TAPAS DEL TERMINAL

Fije las tapas del terminal (suministradas) tras realizar las conexiones y confirmar que la unidad funciona correctamente.

La fijación de las tapas del terminal mejorará la apariencia de la unidad.

Cómo fijar las tapas del terminal:

Fije las tapas izquierda y derecha del terminal con los tornillos autorroscantes (3x8) suministrados, tal como se indica en la siguiente figura.



(ejemplo: S2-A60M)



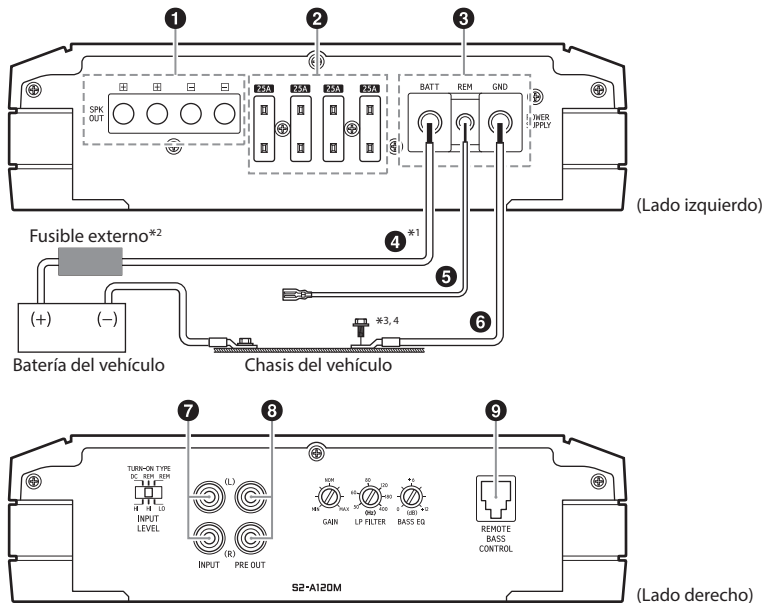
PRUDENCIA

No eleve ni transporte la unidad cogiéndola de las tapas del terminal.

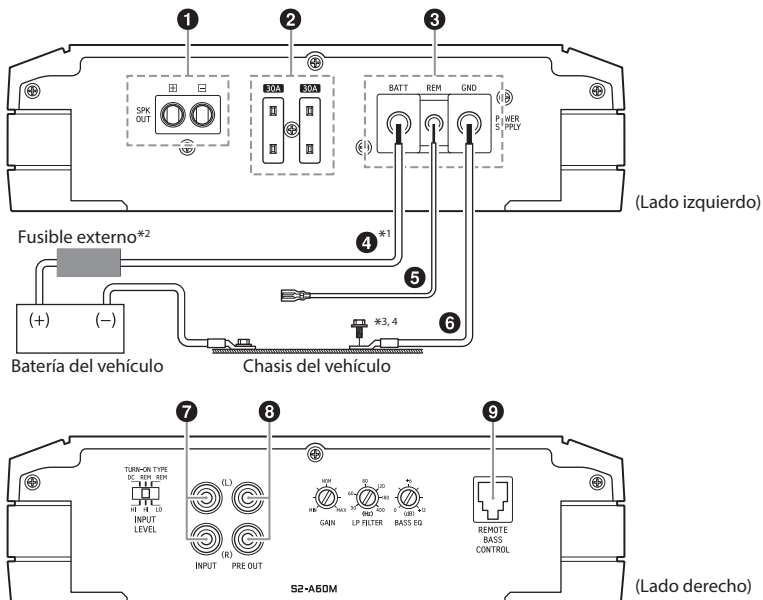
CONEXIONES

Antes de efectuar las conexiones, asegúrese de que apaga todos los componentes audio.

S2-A120M



S2-A60M



- *1 Para obtener información sobre el tamaño de los cables, consulte las "Precauciones al conectar los cables de la fuente de alimentación" y las "Precauciones sobre los cables de la fuente de alimentación" (página 15) suministradas, y utilice el cable del tamaño especificado.
- *2 No olvide añadir un fusible externo (ejemplo: un bloque de fusibles o un disyuntor) en línea con el cable de la batería tan cerca como sea posible del terminal positivo (+) de la batería. Añada un fusible externo con la misma capacidad o algo mayor como suma total de las capacidades del fusible del amplificador.
Para obtener información sobre la capacidad del fusible de este equipo, consulte "Cable de la batería (4)" (página 6).
- *3 Conecte siempre que sea posible todo el equipo en el mismo punto de tierra reduciendo al máximo la distancia del cableado.
- *4 Para conectar correctamente el cable de tierra, utilice el tornillo ya instalado.

Para evitar que entre ruido externo en el sistema de audio

- Coloque la unidad y pase los cables a 10 cm por lo menos del conjunto de cables del vehículo.
- Mantenga los conductores de alimentación de la batería lo más alejados posible de otros cables.
- Conecte el conductor de puesta a tierra con seguridad a un punto metálico desnudo (si es necesario, elimine la pintura o la grasa) del chasis del vehículo.
- Si añade un supresor de ruido opcional, conéctelo lo más lejos posible de la unidad. Su proveedor Alpine dispone de varios supresores de ruido. Solicítele más información.
- Su proveedor Alpine conoce la mejor forma de evitar el ruido. Solicítele más información.

1 Terminales de salida del altavoz

Conecte el cable de salida de altavoz (+)/(-) con el tornillo hexagonal de los terminales de salida del altavoz (1).

- Para obtener más información sobre el modo de conexión, consulte la sección "Precauciones durante la conexión de cables" (página 7).

Asegúrese de observar las conexiones correctas de salida del altavoz y la puesta en fase en relación con los otros altavoces del sistema.

Conecte la salida positiva al terminal del altavoz positivo y la negativa al negativo.

Acerca de la entrada/salida del subwoofer

- La entrada es estéreo pero la salida es monoaural.
- Invertir la polaridad del subwoofer (cambiar las conexiones positiva y negativa del subwoofer) puede ser deseable en determinadas instalaciones para lograr un mejor rendimiento de graves.

NOTA:

- No conecte el terminal del altavoz (-) al chasis del vehículo.

2 Fusible

S2-A120M 25 A x 4

S2-A60M 30 A x 2

UTILICE EL AMPERAJE CORRECTO CUANDO CAMBIE FUSIBLES.

De lo contrario, puede producirse un incendio o una descarga eléctrica.

3 Terminal de suministro de alimentación

Conecte el cable de la batería (4), el cable para encendido remoto (5) y el cable de tierra (6) con el tornillo hexagonal del terminal de suministro de alimentación (3).

- Para obtener más información sobre el modo de conexión, consulte la sección "Precauciones durante la conexión de cables" (página 7).

4 Cable de la batería (se vende por separado)

No olvide añadir un fusible externo (ejemplo: un bloque de fusibles o un disyuntor) en línea con el cable de la batería tan cerca como sea posible del terminal positivo (+) de la batería. Este fusible protegerá el sistema eléctrico de su vehículo en caso de que se produzca un cortocircuito. Consulte la siguiente sección para conocer los requisitos del fusible:

S2-A120M Fusible de 100 amp

S2-A60M Fusible de 60 amp

- Para obtener información sobre el tamaño de los cables, consulte las "Precauciones al conectar los cables de la fuente de alimentación" y las "Precauciones sobre los cables de la fuente de alimentación" (página 15) suministradas, y utilice el cable del tamaño especificado.

5 Cable para encendido remoto (se vende por separado)

Conecte este cable al cable para encendido remoto (disparador positivo, (+) 12 V solamente) de su unidad principal. Si no hay ningún cable para encendido remoto disponible, consulte la sección "LISTA DE COMPROBACIÓN DE CONEXIONES" en la página 8 para ver otros métodos alternativos.

- Cuando se conectan los cables de salida de altavoz de la unidad principal a esta unidad con un cable de conversión altavoz-RCA (se vende por separado), no es necesario conectar el cable de control remoto gracias a la función "SENSOR REMOTO" de esta unidad. No obstante, la función "SENSOR REMOTO" podría no funcionar según la fuente de la señal conectada. En ese caso, conecte el cable para encendido remoto a un cable de alimentación entrante (alimentación adicional) en la posición ACC.

6 Cable de tierra (se vende por separado)

Conecte este cable con seguridad en un punto metálico expuesto, limpio, en el chasis del vehículo. Verifique que este punto es un verdadero punto de puesta a tierra comprobando si existe continuidad entre este punto y el terminal negativo (-) de la batería del vehículo. Conecte a tierra todos sus componentes de audio en el mismo punto del chasis para prevenir bucles en la conexión a tierra y reduzca al máximo la longitud del cableado.

- Para obtener información sobre el tamaño de los cables, consulte las "Precauciones al conectar los cables de la fuente de alimentación" y las "Precauciones sobre los cables de la fuente de alimentación" (página 15) suministradas, y utilice el cable del tamaño especificado.

7 Tomas RCA de entrada

Conecte las tomas a los cables de salida de línea de su unidad principal utilizando cables prolongadores RCA o un cable de conversión altavoz-RCA (se venden por separado). Asegúrese de que respeta las conexiones de canal correctas; izquierda para izquierda y derecha para derecha.

8 Clavijas de salida de preamplificador

Las tomas proporcionan una salida de nivel en línea. Se trata de una salida idónea para conectar un segundo amplificador subwoofer. Esta salida admite todos los rangos y no se ve afectada por las frecuencias de cruce.

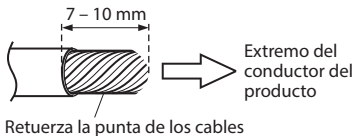
9 Control remoto de graves (opcional)

Conecte la unidad de control remoto de graves RUX-KNOB.2 (se vende por separado) para ajustar el nivel de salida remotamente. Esto no sustituye el ajuste de nivel de ganancia adecuado entre el amplificador y la unidad principal.

Precauciones durante la conexión de los cables

Si utiliza cables de otros fabricantes (cable de fuente de alimentación), utilice los tornillos suministrados para simplificar la conexión. Asegúrese de efectuar correctamente las conexiones siguiendo el procedimiento que se describe a continuación. Si tiene dudas sobre la forma de hacer las conexiones, consulte a su distribuidor.

1. Compruebe el tamaño de los cables.
 - Para obtener información sobre el tamaño de los cables, consulte las "Precauciones al conectar los cables de la fuente de alimentación" y las "Precauciones sobre los cables de la fuente de alimentación" (página 15) suministradas, y utilice el cable del tamaño especificado.
 - Si no conoce el tamaño del cable empleado, consulte a su distribuidor.
2. Quite aproximadamente 7 – 10 mm de aislante de los extremos de los alambres.

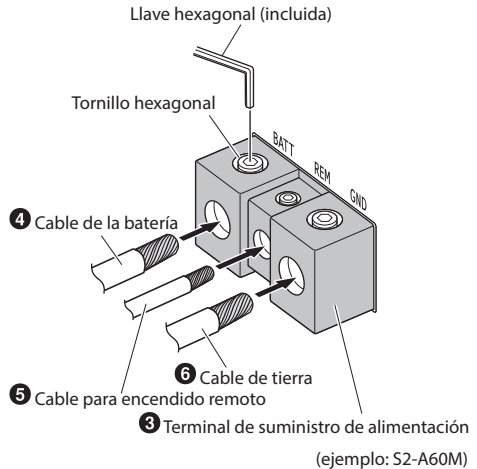


NOTAS:

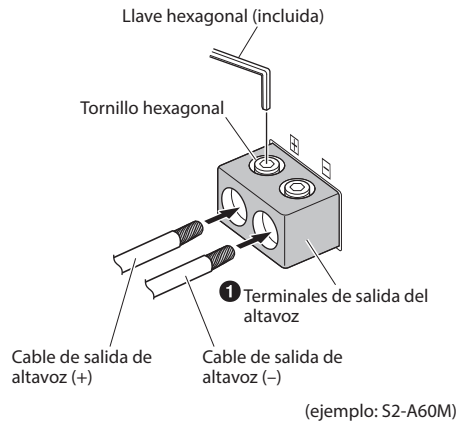
- Si el largo de los conductores sin aislante es demasiado corto, las conexiones podrán quedar mal hechas, lo que a su vez podrá causar fallas de operación o interrupciones en el sonido.
 - Por otro lado, si los conductores sin aislante son demasiado largos, podrán producirse cortocircuitos eléctricos.
3. Apriete el tornillo hexagonal con la llave hexagonal (incluida) para fijar el cable.

Antes de hacer esta conexión, use un manguito aislante contraíble para cubrir los cables expuestos que sobresalen del terminal.

Terminal de suministro de alimentación



Terminales de salida del altavoz



NOTAS:

- Verifique que utiliza el tornillo hexagonal fijado en el terminal de suministro de alimentación (3) o los terminales de salida del altavoz (1).
- Por razones de seguridad, conecte los cables de a batería al final.
- Para evitar la desconexión de los cables o la caída de la unidad, asegúrese de no coger los cables para transportar la unidad.

LISTA DE COMPROBACIÓN DE CONEXIONES

Por favor compruebe el estado de la unidad principal para detectar las posibles condiciones siguientes:

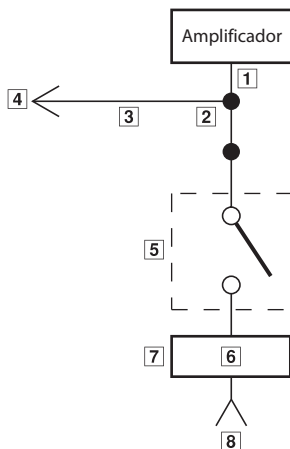
Cable para encendido remoto

- La unidad principal no tiene un cable de encendido remoto o de antena eléctrica.
- El cable de antena eléctrica de la unidad principal solamente está activado cuando la radio está encendida (desactivado en el modo de cinta o de CD).
- El cable de antena eléctrica de la unidad principal es una salida de nivel lógico (+) de 5 V, disparador negativo (tipo de tierra), o no puede soportar (+) 12 V cuando es conectado a otro equipo además de la antena eléctrica del vehículo.

Si se observa una de las condiciones anteriores, el cable de encendido remoto de su S2-A120M/S2-A60M se deberá conectar a una fuente de alimentación mediante interruptor (ignición) en el vehículo. Asegúrese de utilizar un fusible de 3 A tan cerca como sea posible de esta llave de ignición. Empleando este método de conexión, el S2-A120M/S2-A60M se encenderá y permanecerá encendido mientras el interruptor de ignición esté activado.

Si existen objeciones a esta alternativa, en adición al fusible de 3 A mencionado antes, se puede instalar en línea un interruptor SPST (Single Pole, Single Throw) en el cable de encendido del S2-A120M/S2-A60M. Este interruptor se utilizará entonces para encender (y apagar) el S2-A120M/S2-A60M. Por lo tanto, el interruptor se deberá montar de forma tal que resulte accesible para el conductor. Asegúrese de que el interruptor esté apagado cuando el vehículo no esté en marcha. De lo contrario, el amplificador permanecerá encendido y agotará la batería.

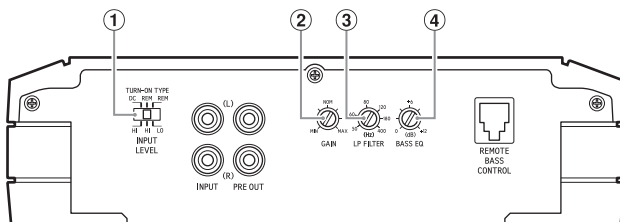
- 1 Azul/Blanco
- 2 Antena eléctrica
- 3 Cable para encendido remoto
- 4 A los cables para encendido remoto de otros componentes Alpine
- 5 Interruptor SPST (opcional)
- 6 Fusible (3 A)
- 7 Tan cerca como sea posible del contacto de encendido del vehículo
- 8 Fuente de encendido



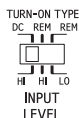
AJUSTES DEL INTERRUPTOR

- Antes de cambiar cada interruptor de selector, apague la unidad e introduzca un pequeño destornillador o similar perpendicularmente al interruptor.

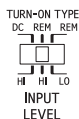
S2-A120M/ S2-A60M



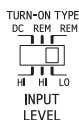
① Interruptor de nivel de entrada y tipo de encendido



- a) Si la entrada es a través de la línea de altavoces de la unidad principal utilizando un cable de conversión-altavoz RCA (que se vende por separado), ajuste a "HI".
TIPO DE ENCENDIDO "DC":
La función "SENSOR REMOTO" enciende la alimentación cuando se detecta el desplazamiento DC.



- b) Si la entrada es a través de la línea de altavoces de la unidad principal usando un cable de conversión-altavoz-RCA (que se vende por separado), ajuste a "HI".
TIPO DE ENCENDIDO "REM":
La alimentación se enciende mediante el cable para encendido remoto.



- c) Si la entrada es a través de la línea de pre-salida de la unidad principal utilizando un cable prolongador RCA (que se vende por separado), ajuste a "LO".
TIPO DE ENCENDIDO "REM":
La alimentación se enciende mediante el cable para encendido remoto.

- El circuito de autoencendido de desplazamiento de DC fue diseñado para trabajar SOLO con señales de alto nivel (es decir, señales de nivel de altavoz). Estas señales de alto nivel suelen proceder de la salida amplificada de radios, unidades principales y amplificadores. Dado que la entrada de la señal LO (es decir, las señales de bajo nivel) no puede encender el amplificador,

es necesario suministrar la señal de disparo REMOTA y utilizar el ajuste REM para la entrada de la señal LO.*

* Para más información sobre el encendido por señal de activación de ACC, consulte la sección cable para encendido remoto (⑤) (página 6).

② Control de ajuste de ganancia de entrada

Ajuste la ganancia de entrada de S2-A120M/ S2-A60M en la posición mínima. Utilizando un CD dinámico como fuente, aumente el volumen de la unidad principal hasta que haya distorsión del sonido de salida. Después, reduzca de un paso el volumen (o hasta que la salida no salga distorsionada). Entonces, aumente la ganancia del amplificador hasta que el sonido de los altavoces salga distorsionado. Reduzca poco a poco la ganancia hasta que el sonido no salga distorsionado para obtener un ajuste de ganancia óptimo.

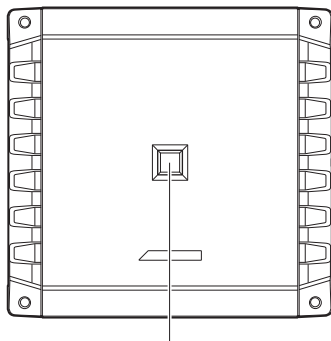
③ Botón de ajuste de frecuencia de crossover (LP FILTER)

Utilice este control para ajustar la frecuencia de crossover entre 50 Hz y 400 Hz.

④ Botón de ajuste del equalizador de graves

Añada un aumento de graves de 50 Hz hasta +12 dB para ajustar la respuesta de los graves.

Acerca del Indicador de alimentación



Indicador de alimentación

Encendido cuando el aparato está en marcha.

Apagado cuando el aparato está apagado.

Color de la indicación	Estado	Solución
Azul	El circuito del amplificador es normal.	
Rojo (parpadeo)	La temperatura de funcionamiento es elevada.	Baje el volumen de la unidad principal (señal de entrada). Disminuya la temperatura interior del vehículo hasta conseguir un nivel normal. El indicador de color cambiará a azul.
Rojo	El circuito del amplificador es anormal. Se ha producido un cortocircuito eléctrico o la corriente de alimentación es demasiado elevada.	Apague la fuente de alimentación y elimine el motivo. Después, vuelva a encender la unidad y verifique el color del indicador ha cambiado a azul. Si sigue rojo, apague la unidad y póngase en contacto con su distribuidor.
	La temperatura de funcionamiento es demasiado elevada.	Disminuya la temperatura interior del vehículo hasta conseguir un nivel normal. El indicador de color cambiará a azul.
	El voltaje de la fuente de alimentación es demasiado elevado.	Utilice el voltaje correcto de la fuente de alimentación. El indicador de color cambiará a azul.

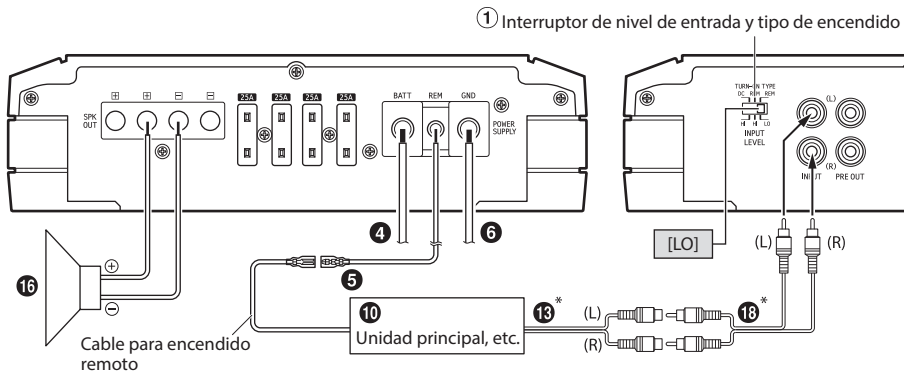
DIAGRAMAS DEL SISTEMA

Antes de realizar una conexión, compruebe el número total de impedancia del altavoz conectado a la unidad. Si tiene alguna pregunta, póngase en contacto con el proveedor de Alpine más cercano.

Diagrama básico de conexiones

- | | |
|--|---|
| <ul style="list-style-type: none"> ① Terminales de salida del altavoz ② Fusible ③ Terminal de suministro de alimentación ④ Cable de la batería (se vende por separado) ⑤ Cable para encendido remoto (se vende por separado) ⑥ Cable de tierra (se vende por separado) ⑦ Tomas RCA de entrada ⑧ Clavijas de salida de preamplificador ⑨ Control remoto de graves (opcional) ⑩ Unidad principal, etc. | <ul style="list-style-type: none"> ⑪ Salida delantera ⑫ Salida trasera ⑬ Salida del subwoofer ⑭ Altavoces delanteros ⑮ Altavoz trasero ⑯ Subwoofer ⑰ Subwoofer de doble bobina de voz ⑱ Cable prolongador RCA (se vende por separado) ⑲ Cable de conversión altavoz-RCA (se vende por separado) ⑳ Adaptador en forma de "Y" (se vende por separado) |
|--|---|

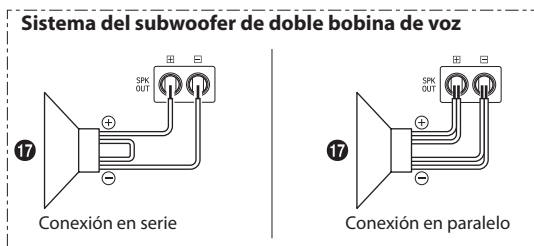
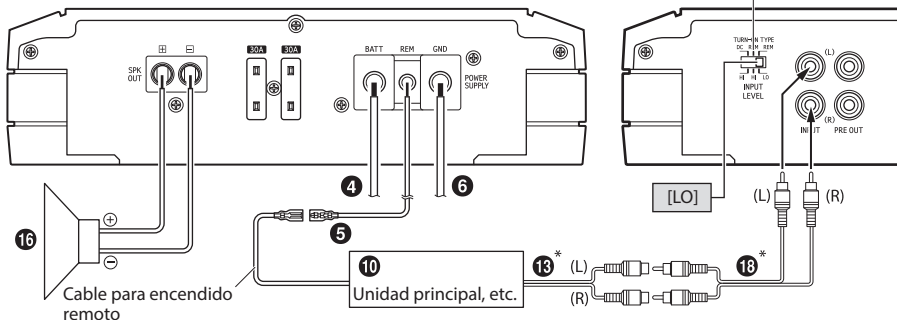
Sistema del subwoofer del S2-A120M



* Si la unidad principal conectada no tiene salida de altavoces y no es posible utilizar el cable prolongador RCA (⑬), puede utilizar el cable de conversión altavoz-RCA (⑲) (se vende por separado). Para obtener más información sobre la conexión, consulte la sección "Acerca de la conexión al sistema del nivel de entrada de altavoz" (página 14).

Sistema del subwoofer del S2-A120M

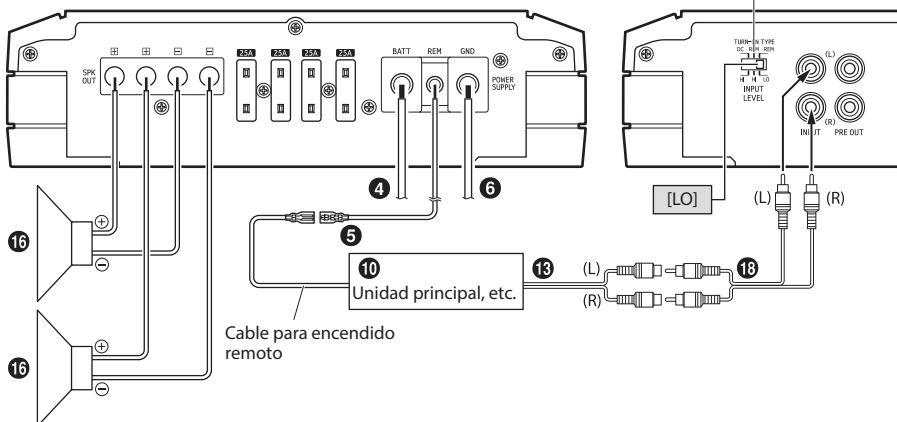
① Interruptor de nivel de entrada y tipo de encendido



* Si la unidad principal conectada no tiene salida de altavoces y no es posible utilizar el cable prolongador RCA (18), puede utilizar el cable de conversión altavoz-RCA (19) (se vende por separado). Para obtener más información sobre la conexión, consulte la sección "Acerca de la conexión al sistema del nivel de entrada de altavoz" (página 14).

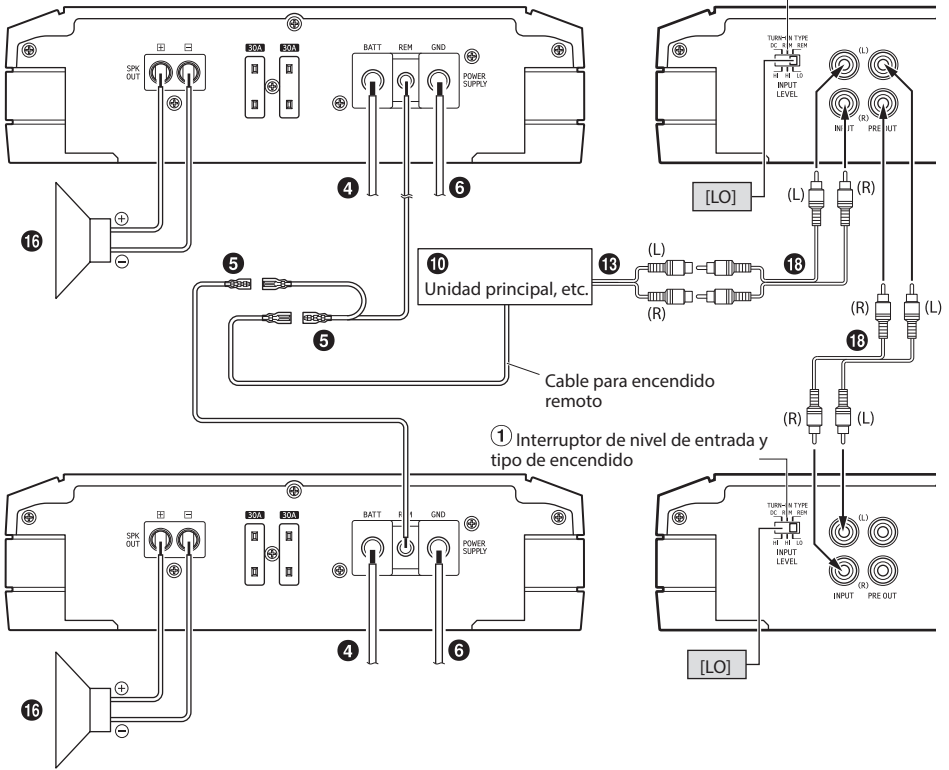
Sistema de 2 subwoofers del S2-A120M

① Interruptor de nivel de entrada y tipo de encendido



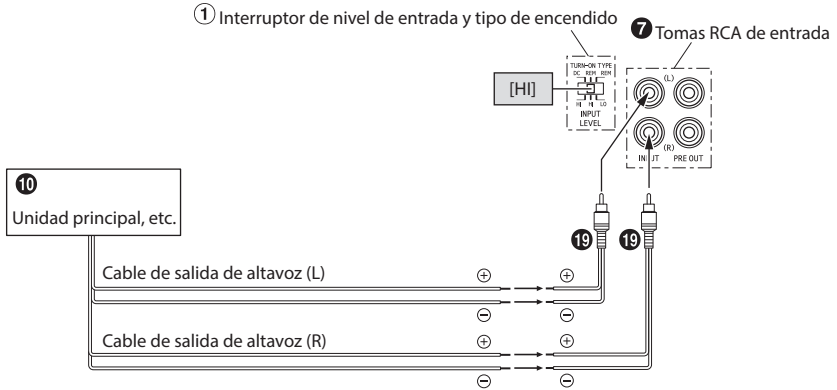
Sistema de amplificador mono múltiple del S2-A60M

① Interruptor de nivel de entrada y tipo de encendido



■ Acerca de la conexión al sistema del nivel de entrada de altavoz

Si conecta esta unidad con un cable de conversión altavoz-RCA (19) (se vende por separado), ponga el interruptor de nivel de entrada y tipo de encendido (1) en la posición "HI".



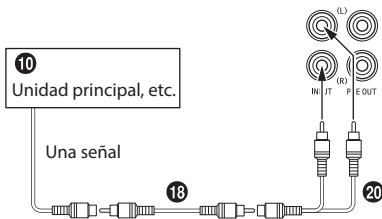
- No confundir con el cable de salida de altavoz del lateral de la unidad principal conectado a esta unidad.

■ Consejos importantes sobre la conexión con un adaptador Y

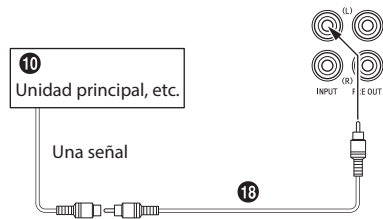
Se obtendrán salidas bajas si solo se utiliza una entrada de canal. Se requiere el adaptador Y si la unidad principal, etc., solo tiene una salida de señal.



Conexión correcta



Conexión incorrecta



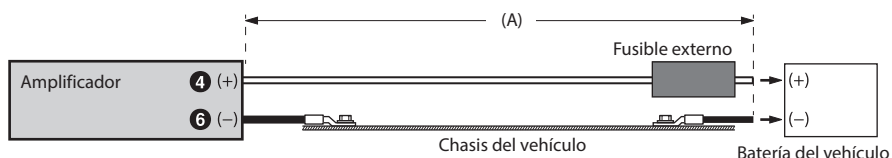
■ Precauciones sobre los cables de la fuente de alimentación

Utilice el tamaño de cable especificado según la capacidad total del fusible del amplificador que va a instalar y la longitud correcta del cable.

Para obtener más información sobre el tamaño del cable que debe utilizar, consulte las "Precauciones al conectar los cables de la fuente de alimentación" suministradas y el siguiente ejemplo de conexión.

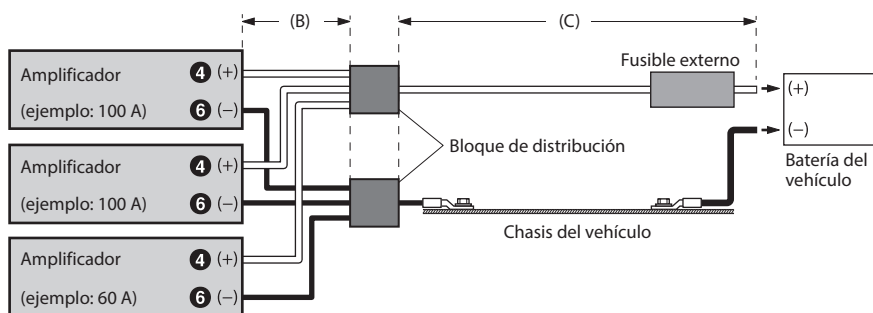
Ejemplo de conexión cuando se instala solo un amplificador

- Cuando el cable desde el amplificador hasta la batería del vehículo mide (A)
Tamaño de cable utilizado para (A):
S2-A120M: 4 AWG/21 mm² (Longitud máx. 4,5 m)
S2-A60M: 4 AWG/21 mm² (Longitud máx. 10 m)
- Capacidad del fusible externo: debe ser igual o mayor que la capacidad del fusible del amplificador
S2-A120M: igual o por encima de 100 A
S2-A60M: igual o por encima de 60 A



Ejemplo de conexión cuando se instalan dos amplificadores con una capacidad del fusible de 100 A y un amplificador con 60 A

- Cuando el cable desde cada amplificador hasta el bloque de distribución mide 1 m
Tamaño de cable utilizado para (B): 8 AWG/8 mm²
- Cuando el cable desde el bloque de distribución hasta la batería del vehículo mide 6 m
Tamaño de cable utilizado para (C): 1/0 AWG/53 mm² (o 4 AWG × 2/21 mm² × 2)
- Capacidad del fusible externo: igual o mayor que la capacidad total del fusible del número de amplificadores instalados
100 A + 100 A + 60 A = igual o por encima de 260 A



NOTA:

- Si la longitud de los cables de tierra y de alimentación supera 1 m, o si conecta más de un amplificador, deberá utilizar un bloque de distribución.

ESPECIFICACIONES

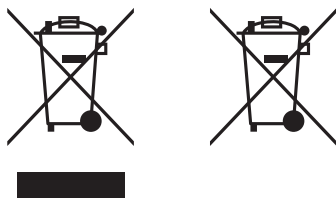
		S2-A120M	S2-A60M
Rendimiento			
Salida de alimentación	Por canal, Ref.: 4 Ω , 14,4 V	600 W RMS x 1	330 W RMS x 1
	Por canal, Ref.: 2 Ω , 14,4 V	1200 W RMS x 1	600 W RMS x 1
	Por canal, Ref.: 1 Ω , 14,4 V	1200 W RMS x 1	600 W RMS x 1
THD+N	Ref.: 10 W en 4 Ω	$\leq 0,03\%$	$\leq 0,03\%$
	Ref.: 10 W en 2 Ω	$\leq 0,05\%$	$\leq 0,05\%$
	Ref.: 10 W en 1 Ω	$\leq 0,05\%$	$\leq 0,05\%$
	Ref.: potencia nominal en 4 Ω	$\leq 0,2\%$	$\leq 0,2\%$
	Ref.: potencia nominal en 2 Ω	$\leq 1,0\%$	$\leq 1,0\%$
Relación S/R	IHF A ponderada + AES-17 Ref.: 1 W en 4 Ω	>85 dB	>85 dB
	IHF A ponderada + AES-17 Ref.: potencia nominal en 4 Ω	>107 dB	>105 dB
Respuesta de frecuencia	+0/-3 dB, Ref.: 1 W en 4 Ω	10 Hz - 400 Hz	10 Hz - 400 Hz
	+0/-1 dB, Ref.: 1 W en 4 Ω	20 Hz - 300 Hz	20 Hz - 300 Hz
Factor de atenuación	Ref.: 10 W en 4 Ω a 100 Hz	>750	>1000
Control			
Sensibilidad de entrada	Entrada RCA Ref.: potencia nominal en 4 Ω	Alta: 0,5 - 10 V Baja: 0,2 - 4,0 V	Alta: 0,5 - 10 V Baja: 0,2 - 4,0 V
Crossover	LPF variable	50 Hz - 400 Hz (-24 dB/oct.)	50 Hz - 400 Hz (-24 dB/oct.)
Ecuilizador	Bass EQ (fc=50 Hz)	0 a +12 dB (Variable)	0 a +12 dB (Variable)
Nivel remoto*	Atenuación lineal	De 0 a -20 dB	De 0 a -20 dB
General			
Impedancia de entrada		>10 k Ω	>10 k Ω
Salida de preamp	Transmisión de entrada CH-1/2, con búfer	4 V máx.	4 V máx.
Dimensiones	Ancho	352 mm	220 mm
	Altura	56,5 mm	56,5 mm
	Profundidad	210 mm	210 mm
Peso		4,0 kg	2,2 kg

* Requiere RUX-KNOB.2 opcional.

NOTA:

- Las especificaciones y el diseño del producto están sujetos a cambios sin previo aviso.

To customers/Hinweis an Kunden/A l'attention de l'utilisateur/ Información para los clientes/Informazioni per i clienti/ Till kunder



ENGLISH

Information on Disposal of Old Electrical and Electronic Equipment and Battery (applicable for countries that have adopted separate waste collection systems)

If you want to dispose this product, do not mix it with general household waste. There is a separate collection system for used electronic products in accordance with legislation that requires proper treatment, recovery and recycling. Contact your local authority for details in locating a recycle facility nearest to you. Proper recycling and waste disposal will help conserve resources whilst preventing detrimental effects on our health and the environment.

DEUTSCH

Informationen zur Entsorgung von Elektro- und Elektronikgeräten und Batterien (anwendbar für Länder, die ein separates Sammelsystem übernommen haben)

Wenn Sie dieses Produkt entsorgen wollen, entsorgen Sie dies nicht über den normalen Hausmüll. Es gibt ein separates Sammelsystem für gebrauchte elektronische Geräte in Einklang mit den Rechtsvorschriften, die eine angemessene Behandlung, Verwertung und Recycling erfordert. Kontaktieren Sie Ihre lokale Behörde für Details bei der Suche nach einer Recycling-Anlage Ihrer Nähe. Ordnungsgemäße Verwertung und Entsorgung trägt dazu bei, Ressourcen zu schonen und schädliche Auswirkungen auf unsere Gesundheit und die Umwelt zu verhindern.

FRANÇAIS

Information sur le traitement des Déchets Electriques et Electroniques (DEEE), pour les pays ayant adopté un traitement séparés de ces déchets

Si vous possédez des appareils Electriques ou Electroniques usagés, ne les jetez pas dans le système général. Conformément à la Directive Européenne, transposée dans votre pays, il existe un système séparé de recyclage et de traitement de ces déchets. Veuillez contacter l'administration locale afin de prendre connaissance du lieu de recyclage et de traitement le plus proche de chez vous. Ce système est destiné à protéger l'environnement.

ESPAÑOL

Información sobre la eliminación de Viejos Equipos Eléctricos y Electrónicos, así como Baterías (aplicable en los países que han adoptado sistemas de recogida selectiva de residuos)

Si desea deshacerse de este producto, no lo mezcle con los residuos generales de su hogar. Existe un sistema de recogida selectiva para aparatos electrónicos usados de acuerdo a la legislación, que requiere un tratamiento adecuado de recuperación y reciclado. Póngase en contacto con las autoridades locales para obtener más información sobre el punto de recogida y tratamiento más cercano. El apropiado reciclado y eliminación de residuos ayuda a conservar los recursos y a contribuir en la prevención de los efectos negativos y perjudiciales sobre nuestra salud y el medio ambiente.

ITALIANO

Avvertenze sullo smaltimento di dispositivi elettronici usati o usati e delle batterie (valido per quei paesi che hanno adottato il sistema di raccolta differenziata)

In caso di smaltimento del prodotto, non gettarlo assolutamente insieme ai rifiuti domestici. Esiste un sistema di raccolta differenziata per prodotti elettronici conforme alle leggi che regolano il trattamento, il deposito e il riciclo. Contattare le autorità locali per ulteriori informazioni e per trovare il punto di raccolta più vicino alla vostra abitazione. Un corretto riciclo e un appropriato smaltimento dei rifiuti contribuirà a conservare le risorse e a prevenire effetti nocivi sia sulla salute che sull'ambiente.

SVENSKA

Information om återvinning av avfall från elektriska och elektroniska produkter och batterier (tillämpligt för länder som har infört system för återvinning och sortering av avfall)

Om du vill slänga denna produkt, blanda den ej med vanliga hushållsoppor. Det finns ett separat direktiv för elektronikåtervinning som kräver rätt hantering av förbrukade produkter. Kontakta din kommun angående information om var du kan lämna den för återvinning. Rätt återvinning och sophantering sparar jordens resurser och vår hälsa samt miljö.



アルパインマーケティング株式会社

〒145-0067 東京都大田区雪谷大塚町1番7号
電話：03-5499-4531

ALPS ALPINE NORTH AMERICA, INC.

1500 Atlantic Blvd.
Auburn Hills, Michigan 48326, U.S.A.
Phone 1-800-ALPINE-1 (1-800-257-4631)

ALPS ALPINE EUROPE GmbH

Ohmstrasse 4, 85716 Unterschleissheim, Germany
Phone: +49 (0) 89-32 42 640
For contact information on your respective country,
please visit www.alpine-europe.com.

ALPS ALPINE EUROPE GmbH

Aurora House, Deltic Avenue, Rooksley, Milton Keynes,
MK13 8LW, United Kingdom
Phone: 0345-313-1640

ALPINE ELECTRONICS OF AUSTRALIA PTY., LTD.

161-165 Princes Highway,
Hallam Victoria 3803, Australia
Phone 03-8787-1200

ALPS ALPINE ASIA CO., LTD.

The 9th Towers, Tower B, 24th Floor, Unit TNB01-03,
33/4 Rama 9 road, Huay Kwang, Bangkok, 10310, Thailand
Phone +66 (2) 090 9596