

EN

- ① FM/DAB antenna adapter
- ② Calero antenna splitter
- ③ FM antenna adapter cable
- ④ DAB connection cable

ES

- ① Adaptador de antena FM/DAB
- ② Divisor de antena Calero
- ③ Cable adaptador de antena FM
- ④ Cable de conexión DAB

DE

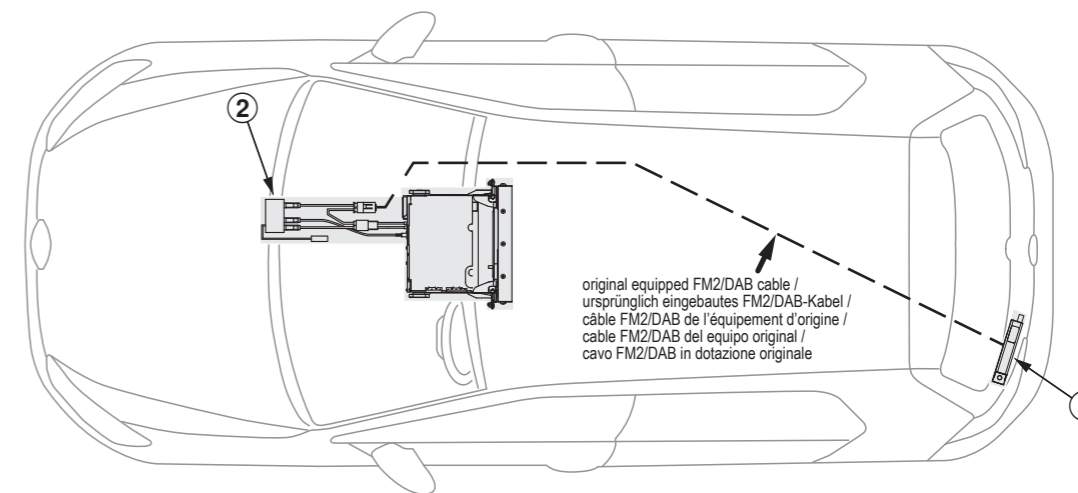
- ① FM/DAB-Antennenadapter
- ② Calero-Antennensplitter
- ③ Kabel des FM-Antennenadapters
- ④ DAB-Anschlusskabel

IT

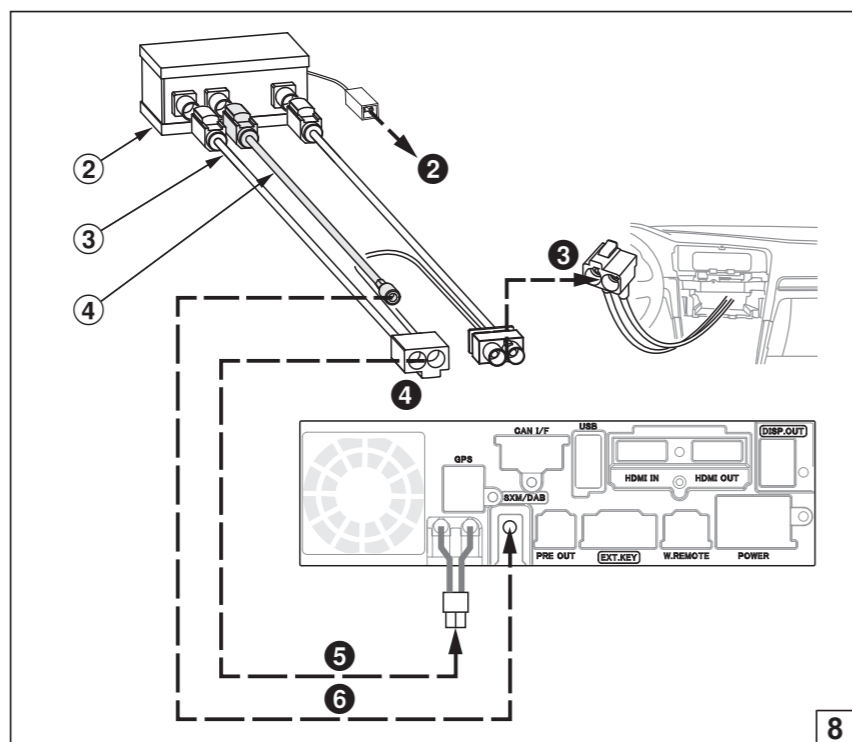
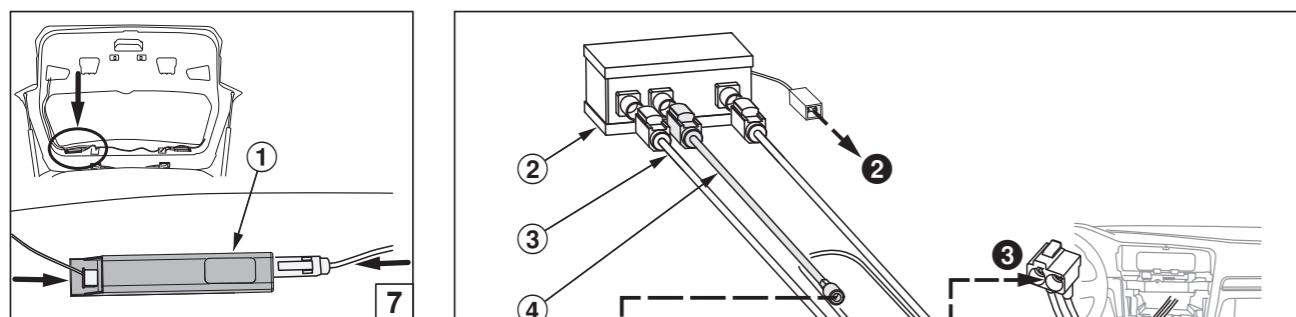
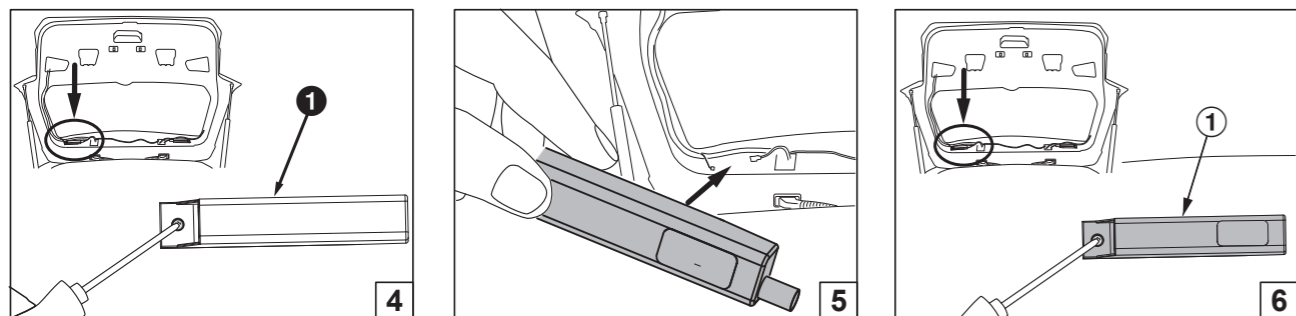
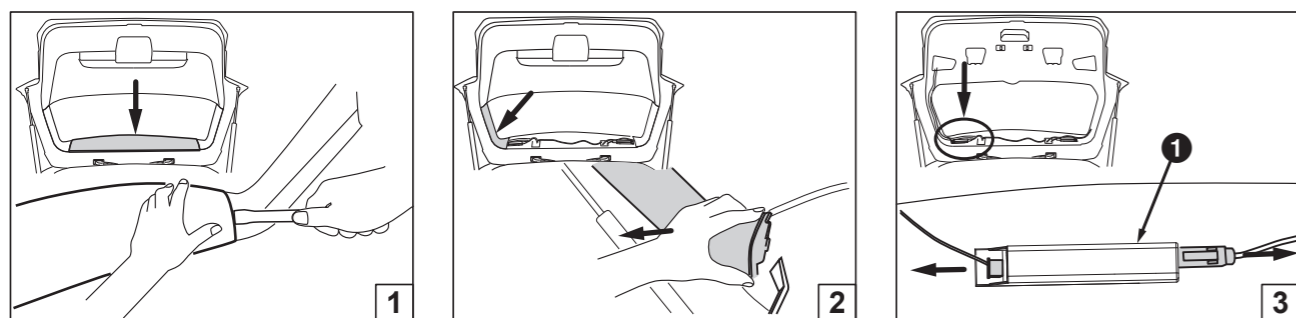
- ① Adattatore antenna FM/DAB
- ② Partitore di antenna Calero
- ③ Cavo dell'adattatore antenna FM
- ④ Cavo di connessione DAB

FR

- ① Adaptateur d'antenne FM/DAB
- ② Répartiteur d'antenne Calero
- ③ Câble adaptateur d'antenne FM
- ④ Câble de connexion DAB



original equipped FM2/DAB cable /
ursprünglich eingebautes FM2/DAB-Kabel /
câble FM2/DAB de l'équipement d'origine /
cable FM2/DAB del equipo original /
cavo FM2/DAB in dotazione originale



EN

- ① original equipped FM2/DAB amplifier
- ② to power antenna of radio
- ③ to FAKRA plug of vehicle
- ④ AM/FM OUT
- ⑤ to radio antenna plug
- ⑥ to DAB connector

DE

- ① ursprünglich eingebaute FM2/DAB-Verstärker
- ② zur Motorantenne des Radios
- ③ zum FAKRA-Stecker des Fahrzeugs
- ④ AM/FM-AUSGANG
- ⑤ zum Radioantennenstecker
- ⑥ zum DAB-Anschluss

FR

- ① amplificateur FM2/DAB de l'équipement d'origine
- ② vers l'antenne électrique de la radio
- ③ vers la fiche FAKRA du véhicule
- ④ SORTIE AM/FM
- ⑤ vers la fiche d'antenne radio
- ⑥ vers le connecteur DAB

ES

- ① amplificador FM2/DAB del equipo original
- ② a la antena eléctrica de la radio
- ③ al conector FAKRA del vehículo
- ④ SALIDA AM/FM
- ⑤ al conector de la antena de radio
- ⑥ al conector DAB

IT

- ① amplificatore FM2/DAB in dotazione originale
- ② all'antenna elettrica della radio
- ③ al connettore FAKRA del veicolo
- ④ USCITA AM/FM
- ⑤ al connettore dell'antenna radio
- ⑥ al connettore DAB

⚠ CAUTION: Never remove the AM/FM1 amplifier!

Figure 1 and Figure 2: Carefully remove the two plastic covers by using the plastic wedge.
Figure 3: Disconnect the two plugs from the original FM2/DAB amplifier (VW 5G6.035.577A) as shown.
Figure 4: Loosen the screw to remove the original FM2/DAB amplifier (VW5G6.035.577A).
Figure 5 and Figure 6: Attach the FM/DAB antenna adapter ① with the screw you have loosen before.
Figure 7: Connect the Alpine FM/DAB antenna adapter ① with the two plugs you removed before.
Figure 8: Connect the Calero antenna splitter ② as shown.

⚠ VORSICHT: Entfernen Sie niemals den AM/FM1-Verstärker!

Abbildung 1 und 2: Entfernen Sie vorsichtig die beiden Kunststoffabdeckungen mithilfe des Kunststoffkeils.
Abbildung 3: Trennen Sie die beiden Stecker gemäß Abbildung vom originalen FM2/DAB-Verstärker (VW 5G6.035.577A).
Abbildung 4: Lösen Sie die Schraube, um den originalen FM2/DAB-Verstärker (VW5G6.035.577A) herauszunehmen.
Abbildung 5 und 6: Befestigen Sie den FM/DAB-Antennenadapter ① mit der Schraube, die Sie zuvor gelöst haben.
Abbildung 7: Befestigen Sie den FM/DAB-Antennenadapter von Alpine ① mit den beiden Steckern, die Sie zuvor entfernt haben.
Abbildung 8: Schließen Sie den Calero-Antennensplitter ② gemäß Abbildung an.

⚠ ATTENTION: Ne jamais déposer l'amplificateur AM/FM1 !

Figure 1 et figure 2 : Retirer prudemment les deux couvercles en plastique au moyen de la cale en plastique.
Figure 3 : Débrancher les deux fiches de l'amplificateur FM2/DAB d'origine (VW 5G6.035.577A), comme illustré.
Figure 4 : Desserrer la vis pour déposer l'amplificateur FM2/DAB d'origine (VW5G6.035.577A).
Figure 5 et figure 6 : Fixer l'adaptateur d'antenne FM/DAB ① avec la vis précédemment desserrée.
Figure 7 : Brancher l'adaptateur d'antenne FM/DAB Alpine ① avec les deux fiches précédemment retirées.
Figure 8 : Brancher le répartiteur d'antenne Calero ②, comme illustré

⚠ ATENCIÓN: ¡No retire nunca el amplificador AM/FM1!

Imagen 1 e imagen 2: Retire con cuidado las dos cubiertas de plástico con la cuña de plástico.
Imagen 3: Desconecte los dos conectores del amplificador FM2/DAB original (VW 5G6.035.577A) tal y como se muestra.
Imagen 4: Afloje el tornillo para retirar el amplificador FM2/DAB original (VW 5G6.035.577A).
Imagen 5 e imagen 6: Conecte el adaptador de antena FM/DAB ① con el tornillo que ha quitado antes.
Imagen 7: Conecte el adaptador de antena FM/DAB Alpine ① a los dos conectores que ha desconectado antes.
Imagen 8: Conecte el divisor de antena Calero ② tal y como se muestra.

⚠ ATTENZIONE: Non rimuovere in nessun caso l'amplificatore AM/FM1!

Figura 1 e Figura 2: Rimuovere con cura le due coperture di protezione utilizzando il cuneo di plastica.
Figura 3: Scollegare i due connettori dall'amplificatore FM2/DAB originale (VW 5G6.035.577A), come mostrato.
Figura 4: Allentare la vite per rimuovere l'amplificatore FM2/DAB originale (VW5G6.035.577A).
Figura 5 e Figura 6: Fissare l'adattatore antenna FM/DAB ① con la vite allentata in precedenza.
Figura 7: Collegare l'adattatore antenna FM/DAB Alpine ① con i due connettori scollegati in precedenza.
Figura 8: Collegare il partitore antenna Calero ② come mostrato

ALPINE ELECTRONICS OF AMERICA, INC.
19145 Gramercy Place, Torrance
California 90501, U.S.A.
Tel. 1-800-ALPINE-1 (1-800-257-4631)

ALPINE ELECTRONICS OF ASIA PACIFIC CO., LTD
555 Rasa Tower 1, Unit 2601-2602, 26th floor
Phaholyothin Road, Chatuchak
Bangkok 10900, Thailand
Tel. +662-937-0505

ALPINE ELECTRONICS OF AUSTRALIA PTY. LTD.
161-165 Princes Highway, Hallam
Victoria 3803, Australia
Phone 03-8787-1200

ALPINE ELECTRONICS GmbH
Wilhelm-Wagenfeld-Straße 1-3
80807 München, Germany
Tel. 089-3242640

ALPINE ELECTRONICS DE ESPAÑA, S.A.
Portal de Gamarra 36, Pabellón 32
01013 Vitoria (Álava). APDO. 133, Spain
Tel. 945-283588

ALPINE ELECTRONICS FRANCE S.A.R.L.
(RCS BOBIGNY B 338 101 280)
184 Allée des Erables, Z.I. Paris Nord II
C.S. 52016 Villepinte
95945 Roissy Charles de Gaulle Cedex, France
Tel.+ 33 (0)1-48-63-89-89

ALPINE ITALIA S.p.A.
Viale C. Colombo 8,
20090 Trezzano Sul Naviglio (MI), Italy
Tel. 02-484781

ALPINE ELECTRONICS OF U.K. LTD.
Alpine House
Fletchamstead Highway, Coventry CV4 9TW
United Kingdom
Tel. 0870-33 33 763