

FOR CAR USE ONLY/NUR FÜR AUTOMOBIL GEBRAUCH/POUR APPLICATION AUTOMOBILE UNIQUEMENT/PARA USO
EN AUTOMÓVILES/SOLO PER L'UTILIZZO IN AUTOMOBILE/ENDAST FÖR BILBRUK/ALLEEN VOOR GEBRUIK IN DE
AUTO/ТОЛЬКО ДЛЯ ИСПОЛЬЗОВАНИЯ В АВТОМОБИЛЯХ/DO UŻYCIA TYLKO W SAMOCHODZIE



9-inch Digital Media Station

iLX-F903D

- INSTALLATION MANUAL
- INSTALLATIONSANLEITUNG
- GUIDE D'INSTALLATION
- MANUAL DE INSTALACIÓN
- MANUALE DI INSTALLAZIONE
- INSTALLATIONSHANDBOK
- INSTALLATIEHANDLEIDING
- РУКОВОДСТВО ПО УСТАНОВКЕ
- INSTRUKCJA MONTAŻU

EN

DE

FR

ES

IT

SE

NL

RU

PL

ALPINE ELECTRONICS MARKETING, INC.
1-7, Yukigaya-Otsukamachi, Ota-ku,
Tokyo 145-0067, JAPAN
Phone: 03-5499-4531

ALPINE ELECTRONICS OF AMERICA, INC.
19145 Gramercy Place, Torrance,
California 90501, U.S.A.
Phone 1-800-ALPINE-1 (1-800-257-4631)

ALPINE ELECTRONICS OF AUSTRALIA PTY. LTD.
161-165 Princes Highway, Hallam
Victoria 3803, Australia
Phone 03-8787-1200

ALPINE ELECTRONICS GmbH
Wilhelm-Wagenfeld-Str. 1-3, 80807 München, Germany
Phone 089-32 42 640

ALPINE ELECTRONICS OF U.K. LTD.
Alpine House
Fletchamstead Highway, Coventry CV4 9TW, U.K.
www.alpine.co.uk

ALPINE ELECTRONICS France S.A.R.L.
184 allée des Erables
CS 52016 – Villepinte
95 945 Roissy CDG cedex
FRANCE
Phone : + 33(0)1 48 63 89 89

ALPINE ITALIA S.p.A.
Viale Cristoforo Colombo 8,
20090 Trezzano sul Naviglio MI, Italy
Phone +39 02 484781

ALPINE ELECTRONICS DE ESPAÑA, S.A.
Portal de Gamarra 36, Pabellón, 32
01013 Vitoria (Alava)-APDO 133, Spain
Phone 945-283588

Contenido

ADVERTENCIA	2
PRECAUCIÓN	2
Precauciones	3
Lista de accesorios	3
Instalación	3
Precaución relacionada con la ubicación de la instalación	3
Ajuste la posición frontal/trasera de la unidad de visualización (opcional)	4
Fije el tapón (solo necesario si la posición frontal/trasera de la unidad de visualización está en la posición hacia delante)	4
Montaje de la antena GPS dentro del vehículo	4
Instalación del micrófono	5
Ejemplo de instalación con el soporte de montaje original	5
Instale la unidad principal	6
Conexiones	9
Si no hay disponible una fuente de alimentación ACC	11
Ejemplo de sistema	12
Ajuste de la posición y dimensiones de montaje de la pantalla	18



ADVERTENCIA

Este símbolo indica que las instrucciones son importantes. De no tenerse en cuenta, podría ocasionarse heridas graves o muerte.

NO DESMONTE NI ALTERE LA UNIDAD.

Si lo hace, podrá ocasionar un accidente, un incendio o una descarga eléctrica.

MANTENGA LOS OBJETOS PEQUEÑOS, COMO TORNILLOS, FUERA DEL ALCANCE DE LOS NIÑOS.

La ingestión de estos objetos puede provocar lesiones graves. Si esto ocurre, consulte con un médico inmediatamente.

UTILICE EL AMPERAJE CORRECTO CUANDO CAMBIE FUSIBLES.

De lo contrario, puede producirse un incendio o una descarga eléctrica.

NO OBSTRUYA LOS ORIFICIOS DE VENTILACIÓN O LOS PANELES DEL RADIADOR.

Si los bloquea, el calor podría acumularse en el interior y producir un incendio.

UTILICE ESTE PRODUCTO CON APLICACIONES MÓVILES DE 12 V.

Si se emplea para otra aplicación distinta de la prevista, podría producirse un incendio, una descarga eléctrica u otras lesiones.

REALICE LAS CONEXIONES CORRECTAMENTE.

Una conexión incorrecta puede producir un incendio o dañar el equipo.

UTILICE LA UNIDAD SOLAMENTE EN VEHÍCULOS QUE TENGAN 12 VOLTIOS CON NEGATIVO A MASA.

(Consulte a su distribuidor en caso de duda.) De no ser así, podría ocasionar un incendio, etc.

ANTES DE EFECTUAR EL CABLEADO, DESCONECTE EL CABLE DEL TERMINAL NEGATIVO DE LA BATERÍA.

De no hacerlo así, podría ocasionar una descarga eléctrica o heridas debido a cortocircuitos eléctricos.

IMPIDA QUE LOS CABLES SE ENREDEN CON LOS OBJETOS SITUADOS ALREDEDOR.

Disponga la instalación eléctrica y los cables conforme a lo descrito en el manual para evitar obstáculos durante la conducción. Los cables que obstaculizan la conducción o que cuelgan de partes del vehículo como el volante de dirección, la palanca de cambios, los pedales de freno, etc., se consideran extremadamente peligrosos.

NO EMPALME CABLES ELÉCTRICOS.

Nunca corte el aislamiento de un cable para suministrar energía a otro equipo. Esto hace que la capacidad portadora del cable se supere y puede ser la causa de incendios o descargas eléctricas.

EVITE DAÑAR LOS TUBOS Y EL CABLEADO CUANDO TALADRE AGUJEROS.

Si taladra agujeros en el chasis durante la instalación, tome las precauciones necesarias para no rozar, dañar u obstruir los tubos, las tuberías de combustible, los depósitos o el cableado eléctrico. De lo contrario, podría provocar un incendio.

NO UTILICE TUERCAS O PERNOS EN EL SISTEMA DE FRENOS O DE DIRECCIÓN PARA REALIZAR LAS CONEXIONES A MASA.

Los pernos o tuercas empleados en los sistemas de freno o de dirección (o en cualquier otro sistema relacionado con la seguridad del vehículo), o los depósitos, NUNCA deben utilizarse para instalaciones de cableado o conexión a masa. Si utiliza tales partes podrá incapacitar el control del vehículo y provocar un incendio, etc.

NO INSTALE EL EQUIPO EN LUGARES QUE PUEDAN INTERFERIR CON LA OPERACIÓN DEL VEHÍCULO, COMO EL VOLANTE DE DIRECCIÓN O LA CAJA DE CAMBIOS DE VELOCIDAD.

Esto podría obstaculizar la visibilidad y dificultar el movimiento, etc. y provocar accidentes graves.

NO INSTALE EL MONITOR CERCA DEL AIRBAG DEL ASIENTO DEL PASAJERO.

Si el aparato no está bien instalado, el airbag podrá no funcionar correctamente y, cuando se despliegue el airbag, podrá hacer que el monitor salga despedido hacia arriba y ocasionar un accidente y heridas.



PRECAUCIÓN

Este símbolo indica que las instrucciones son importantes. De no tenerse en cuenta, podría ocasionarse heridas graves o daños materiales.

CONFÍE EL CABLEADO Y LA INSTALACIÓN A PROFESIONALES.

El cableado y la instalación de este equipo requieren una competencia y experiencia técnica confirmada. Para garantizar la seguridad, póngase siempre en contacto con el distribuidor al que ha comprado el equipo para confiarle estas tareas.

UTILICE LOS ACCESORIOS ESPECIFICADOS E INSTÁLELOS CORRECTAMENTE.

Asegúrese de utilizar los accesorios especificados solamente. La utilización de otras piezas no designadas puede ser la causa de daños en el interior de la unidad o de una instalación incorrecta. Las piezas pueden aflojarse, lo que, además de ser peligroso, puede provocar averías.

DISPONGA EL CABLEADO DE FORMA QUE LOS CABLES NO SE DOBLEN, NO SE CONTRAIGAN NI ROCEN UN BORDE METÁLICO AFILADO.

Aleje los cables y el cableado de piezas móviles (como los raíles de los asientos) o de bordes puntiagudos o afilados. De esta forma evitará dobleces y daños en el cableado. Si los cables se introducen por un orificio de metal, utilice una arandela de goma para evitar que el borde metálico del orificio corte el aislamiento del cable.

NO INSTALE LA UNIDAD EN LUGARES MUY HÚMEDOS O LLENOS DE POLVO.

Evite instalar la unidad en lugares con altos índices de humedad o polvo. Si entra polvo o humedad, el equipo puede averiarse.

Precauciones

- Asegúrese de desconectar el cable del borne negativo (-) de la batería antes de instalar la unidad. Esto reducirá cualquier posibilidad de dañar la unidad en caso de un cortocircuito.
- Asegúrese de conectar los cables codificados con colores de acuerdo con el diagrama. Las conexiones incorrectas podrán ocasionar un mal funcionamiento de la unidad o dañar el sistema eléctrico del vehículo.
- Cuando haga las conexiones al sistema eléctrico del vehículo, tenga en cuenta los componentes instalados en fábrica (por ejemplo, el ordenador de a bordo). No coja corriente de estos conductores para alimentar esta unidad. Cuando conecte la unidad a la caja de fusibles, asegúrese de que el fusible del circuito que piensa utilizar para la unidad tiene el amperaje adecuado. Cuando no esté seguro, consulte a su distribuidor Alpine.
- La unidad utiliza tomas tipo RCA hembras para la conexión a otras unidades (p.ej., amplificador) dotadas de conectores RCA. Es posible que necesite un adaptador para conectar otras unidades. En ese caso, póngase en contacto con su distribuidor Alpine autorizado para que le aconseje.
- Asegúrese de conectar los cables (-) de altavoz al terminal (-) de altavoz. No conecte nunca entre sí los cables de altavoz de los canales izquierdo y derecho ni a la carrocería del vehículo.

Lista de accesorios

Unidad principal.....	1
Unidad de visualización	1
Manual de operación	1 ejemplar

<Cables>

Cable de alimentación.....	1
Antena GPS	1
Placa de montaje de antena	1
Fijación del cable para antena	1 ejemplar
Prolongador USB.....	1
Cable PRE OUT	1
Micrófono	1
Cable CAN I/F	1
Cable W.REMOTE	1

<Piezas de montaje de la unidad principal>

Soporte HDMI	1
Tornillo de cabeza embutida (M5x8)	4
Tornillo (M5x8)	4

<Piezas de montaje de la unidad de visualización>

PLACA DE ALIMENTACIÓN.....	1
Tapa trasera IZQ.....	1
Tapa trasera DCH	1
Tornillo de cabeza embutida (M4x13).....	2(*1)
Tornillo (M4x6)	7(*2)
Tornillo (M3x4)	2(*3)
Tapón	4(*4)

- La cantidad de piezas de montaje de la unidad principal marcada con * incluye piezas de repuesto en caso de pérdida. Guárdelas de forma segura.

*1 Cantidad de piezas de repuesto para el ajuste de vertical de la pantalla.

*2 Incluye 3 piezas de repuesto para fijar y ajustar el ángulo de la pantalla.

*3 Incluye 1 pieza de repuesto para fijar la parte media de la tapa.

*4 Incluye 2 piezas de repuesto para bloquear la pantalla.

Instalación

Montaje

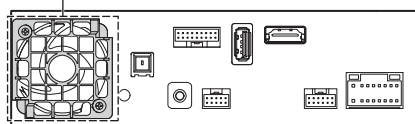
Consulte "Ajuste de la posición y dimensiones de montaje de la pantalla" (página 18) previamente para que la unidad no obstruya el campo de visión ni impida la conducción una vez montada.

Precaución

- No bloquee el ventilador de la unidad, ya que impediría la circulación de aire. Si dichos elementos están bloqueados, el calor se acumulará dentro de la unidad y ello puede provocar un incendio.

<ejemplo>

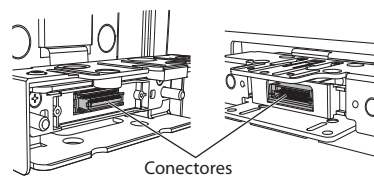
Orificio de ventilación



Parte trasera de la unidad

- Cuando instale la unidad de visualización y la unidad principal, no toque los conectores con las manos.

<Unidad de visualización> <Unidad principal>

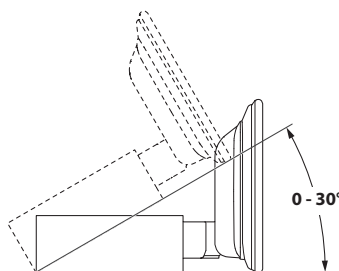


Conectores

Precaución relacionada con la ubicación de la instalación

<Ángulo de instalación>

Instalar en un ángulo que se encuentre entre horizontal y 30°. Tenga en cuenta que si instala en un ángulo fuera de este rango, podría provocar la pérdida de rendimiento y causar posibles daños.



Ajuste la posición frontal/trasera de la unidad de visualización (opcional)

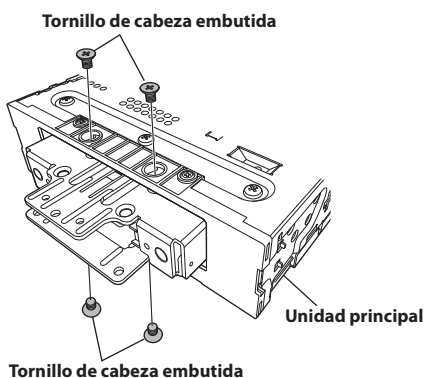
En función del vehículo, tal vez necesite ajustar la posición frontal/trasera de la unidad de visualización cuando realice el montaje. Si necesita ajustar la posición frontal/trasera, ponga el deslizador en la posición hacia atrás antes de montar la unidad de visualización en el vehículo. [Ajuste predeterminado: posición hacia delante]



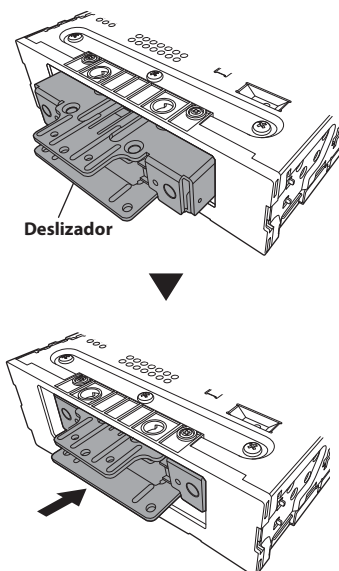
ADVERTENCIA

SE NECESITA UN DESTORNILLADOR MAGNÉTICO PARA RETIRAR CON CUIDADO LOS TORNILLOS.

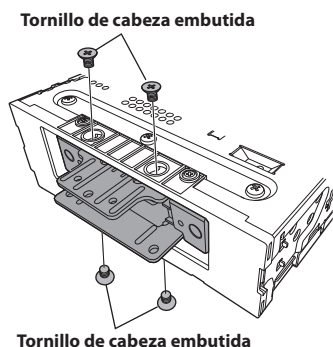
- 1 Quite 4 tornillos de cabeza embutida de la parte superior e inferior de la unidad principal.



- 2 Presione el deslizador hasta la posición trasera (para volver a colocar el control deslizante en la posición hacia delante, tire hacia delante).

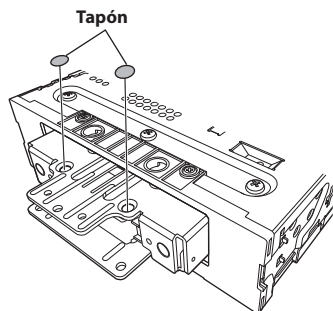


- 3 Apriete firmemente el deslizador con los 4 tornillos que quitó en el paso 1.



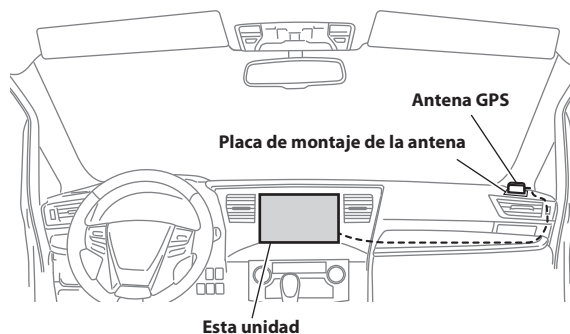
Fije el tapón (solo necesario si la posición frontal/trasera de la unidad de visualización está en la posición hacia delante)

Fije solo el tapón si la posición frontal/trasera de la unidad de visualización está en la posición hacia delante.



Montaje de la antena GPS dentro del vehículo

- 1 Limpie la ubicación de montaje.
- 2 Coloque la placa de montaje de la antena GPS.
- 3 Monte la antena GPS.



- No monte la antena GPS en el interior de la consola central.
 - Monte la antena GPS en una superficie plana del salpicadero o de la bandeja trasera.
 - Asegúrese de que la antena GPS no queda cubierta (obstruida) con ningún objeto o superficie metálica.

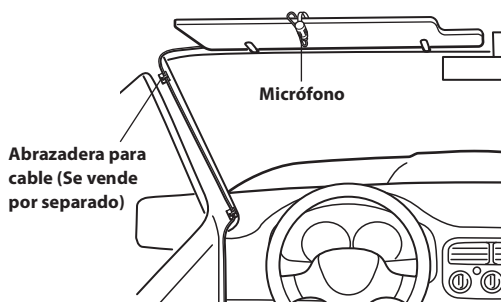
- Si la antena GPS se monta cerca de la unidad, la recepción se ve deteriorada y es posible que no se visualice correctamente la posición de su vehículo.
 - Monte la antena GPS lo suficientemente lejos de la unidad.
 - Saque el cable de la antena GPS desde la parte trasera de la unidad.
- Es posible que ciertos tipos de cristales de reflexión o absorción térmica produzcan interrupciones en las ondas de alta frecuencia. Si la recepción no es buena con la antena instalada dentro del vehículo, intente montar la antena en el exterior.

Instalación del micrófono

Para un uso seguro, asegúrese de cumplir con lo siguiente:

- La ubicación debe ser estable y firme.
- No interfiere con el equipo de seguridad.
- La vista del conductor y las operaciones no pueden quedar obstruidas.
- El micrófono debe estar colocado en un lugar que permita capturar fácilmente la voz del conductor (por ejemplo, en la visera).

Cuando hable en el micrófono, no debe de cambiar su postura de conducción. De lo contrario podría distraerle, desviando su atención de la conducción segura de su vehículo. Considere cuidadosamente la dirección y la distancia al instalar el micrófono. Confirme que la voz del conductor sea captada fácilmente en la ubicación seleccionada.

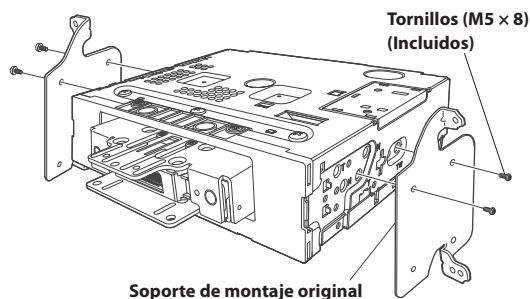


Ejemplo de instalación con el soporte de montaje original

1 Monte el soporte de montaje original en la unidad principal con ayuda de los tornillos suministrados.

- Si no tiene el soporte de montaje original, monte el Double din KIT* (suministrado con el soporte de montaje lateral), etc. a la unidad principal.

* Se vende por separado.

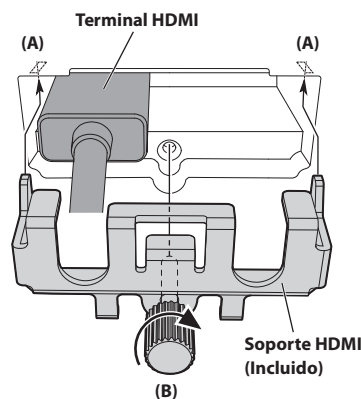


2 Conecte todas las demás conexiones de la unidad principal siguiendo las indicaciones de la sección "Conexiones" (página 9).

Nota acerca del uso de cables de conexión HDMI (cable HDMI no incluido)

Cuando utilice cables de conexión HDMI, fije los cables a los terminales HDMI con el soporte HDMI suministrado.

- 1) Deslice el soporte HDMI en las ranuras (A).
- 2) Fije el soporte con el tornillo (B).



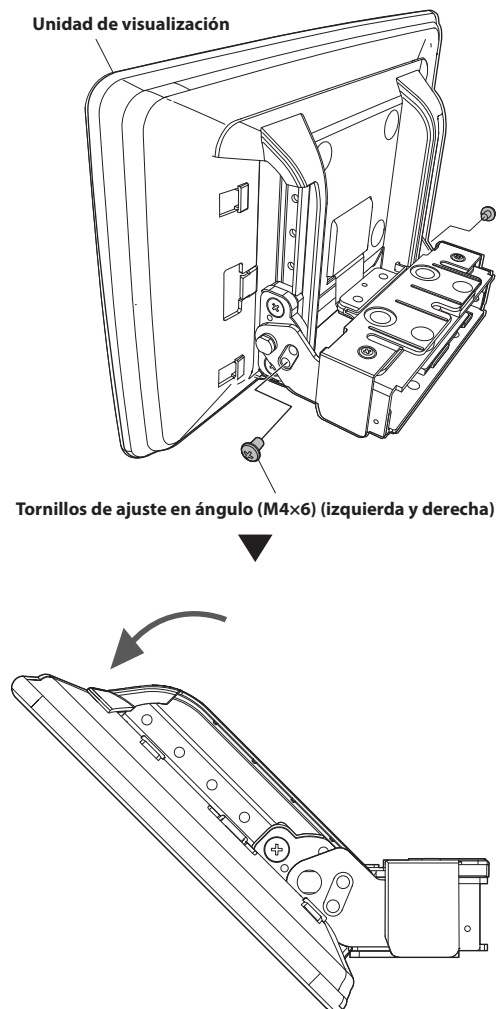
3 Monte la unidad principal en un vehículo.

- Fije los cables con cuidado. No dañe los cables montándolos en zonas como los raíles de los asientos o cerca de bordes afilados y con salientes.

4 Vuelva a colocar las piezas del vehículo retiradas (paneles, etc.) u otro kit de accesorios en el vehículo.

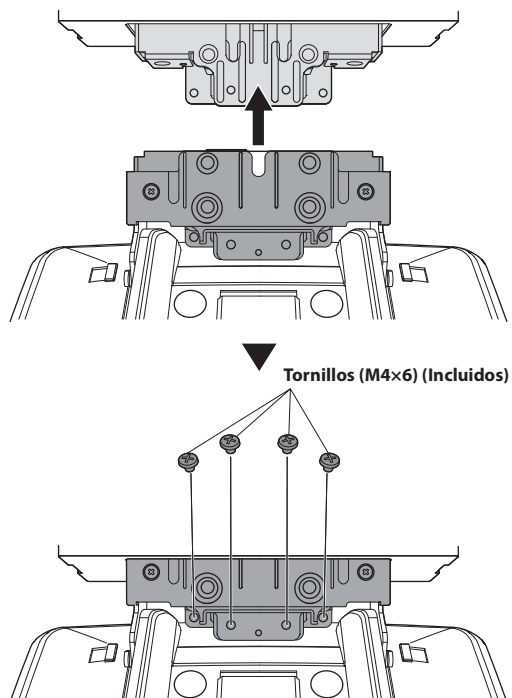
Instale la unidad principal

- 1 Quite los 2 tornillos de ajuste en ángulo (M4x6) fijando los laterales izquierdo y derecho de la unidad de visualización y tire de la parte superior de la pantalla hacia delante.



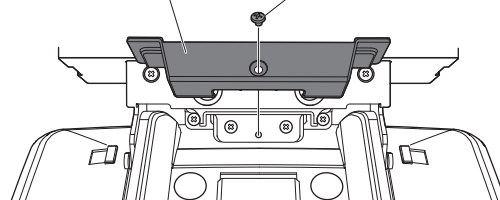
- Tal vez deba quitar antes los tornillos de fijación vertical (consulte el paso 4) para poder manipular la pantalla e instalar la PLACA DE ALIMENTACIÓN.

- 2 Fije la unidad de visualización al deslizador de la unidad principal con ayuda de 4 tornillos (M4x6).



- 3 Monte la PLACA DE ALIMENTACIÓN con ayuda de un tornillo (M3x4).

PLACA DE ALIMENTACIÓN (Incluido) Tornillo (M3x4) (Incluidos)

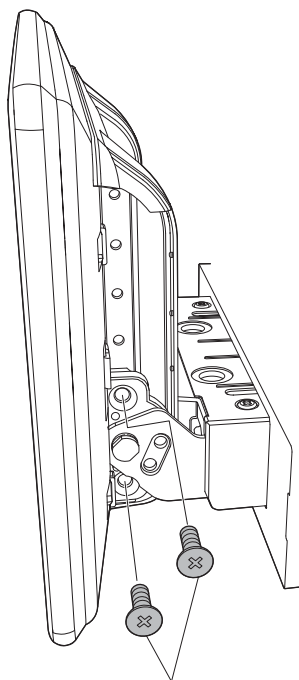


- Si no coloca la PLACA DE ALIMENTACIÓN, la pantalla no se encenderá. Asegúrese de fijar la PLACA DE ALIMENTACIÓN.

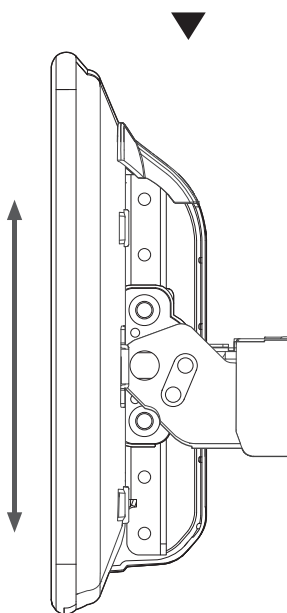
4 Ajuste la posición de montaje de la pantalla.

- Las posiciones de ajuste disponibles de la pantalla varían en función de las posiciones frontal/trasera/vertical/ángulo. Consulte "Ajuste de la posición y dimensiones de montaje de la pantalla" (página 18) para obtener más detalles.

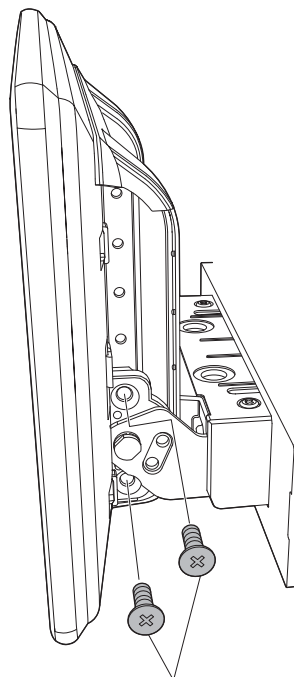
- 1) Mantenga la pantalla subida verticalmente, quite los 4 tornillos de cabeza embutida(M4×13) de los laterales izquierdo y derecho para el ajuste vertical, y ajuste la posición vertical de la pantalla.



Tornillo de cabeza embutida (M4×13)
(izquierda y derecha)

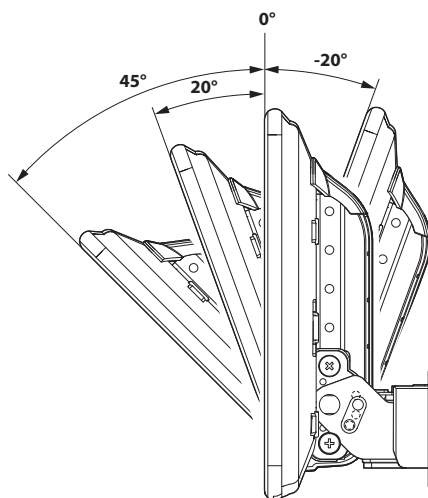


- 2) Tras el ajuste, fije firmemente la pantalla con los 4 tornillos de cabeza embutida (M4×13) para el ajuste vertical.



Tornillo de cabeza embutida (M4×13)
(izquierda y derecha)

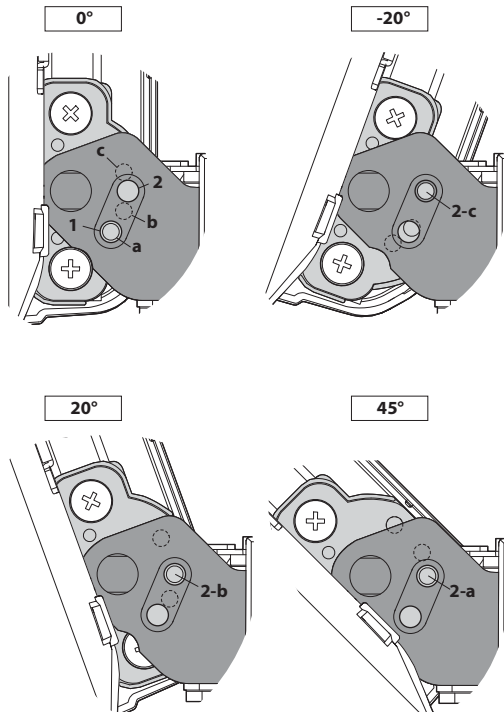
- 3) Ajuste el ángulo de la pantalla.



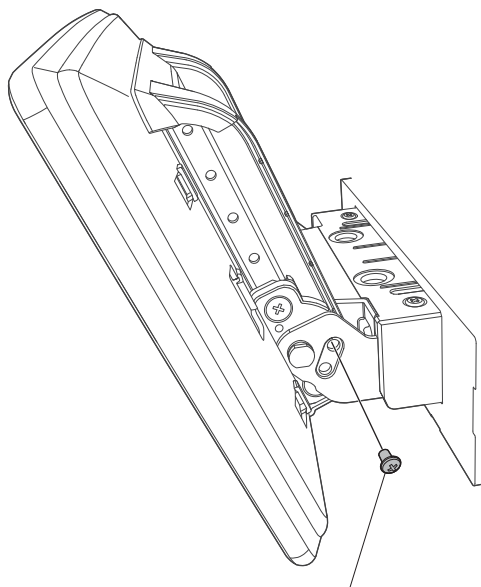
Consulte la siguiente ilustración para usar los orificios de los tornillos para el ajuste del ángulo.

• **Ejemplo:**

Para instalar la pantalla a un ángulo de 20°, utilice los orificios de los tornillos 2 y b.

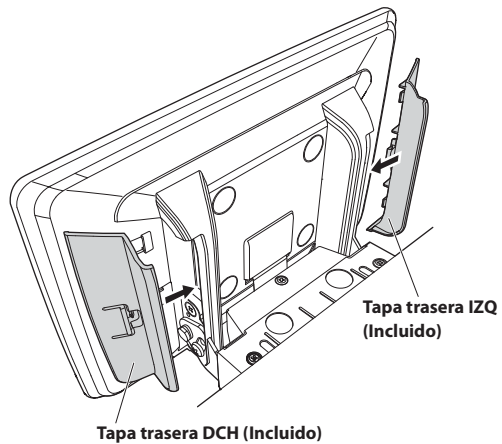


- 4) Tras el ajuste, fije la pantalla con los 2 tornillos de ajuste en ángulo (M4x6) (izquierda y derecha) que quitó en el paso 1 en la página 6.

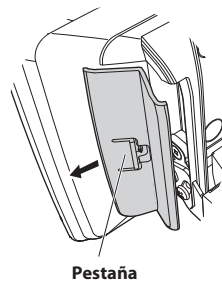


Tornillos de ajuste en ángulo (M4x6) (izquierda y derecha)

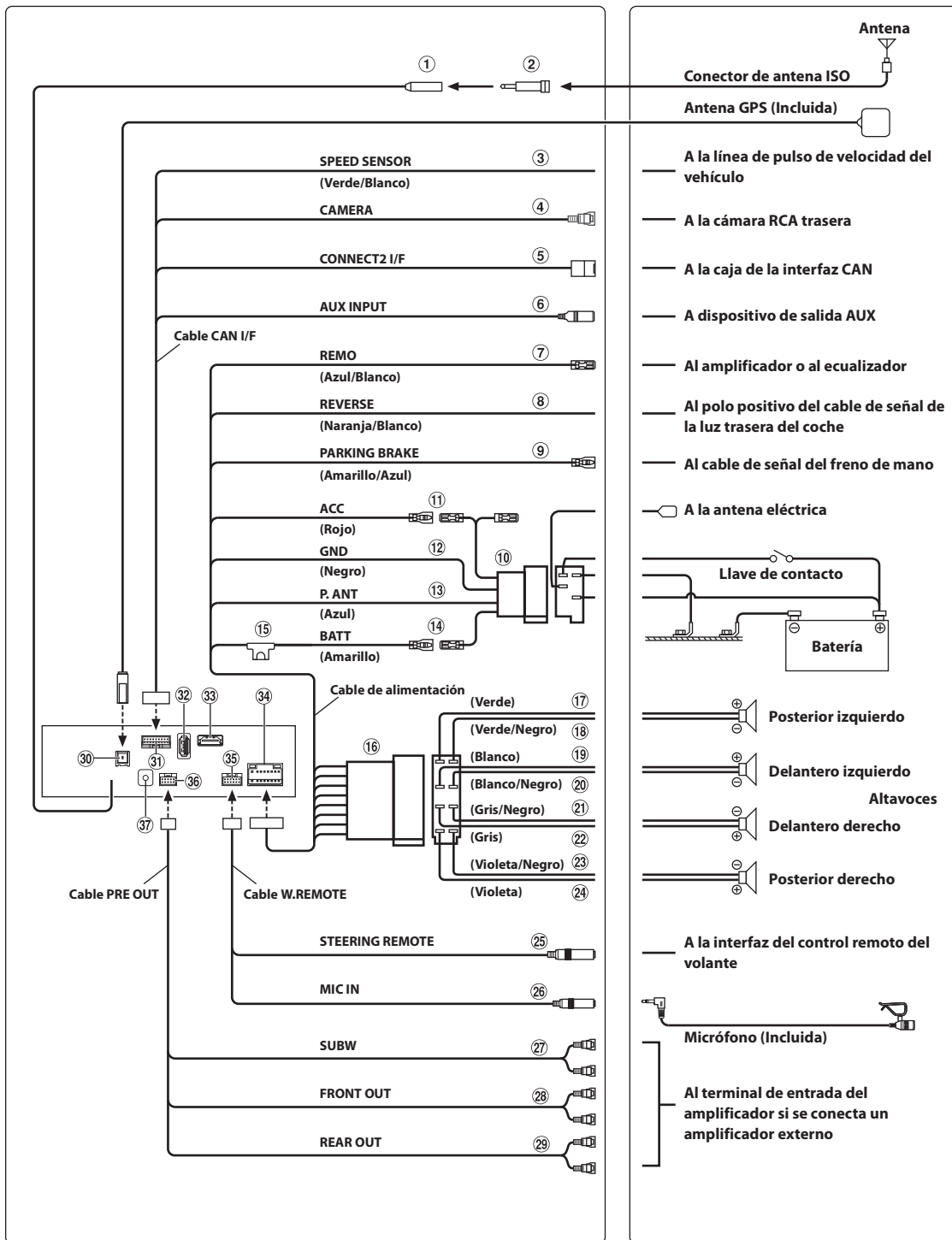
- 5) Fije la tapa trasera-IZQ/DCH a los laterales izquierdo y derecho de la unidad de visualización.



- Cuando quite la tapa trasera-IZQ/DCH, presione la pestaña y deslícela.



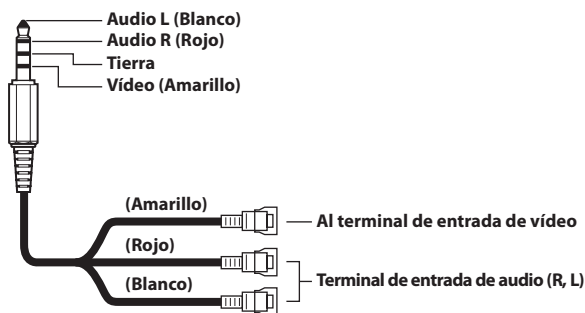
Conexiones



- ① **Receptáculo de la antena de la radio**
- ② **Adaptador de antena ISO/JASO (vendido por separado)**
Es posible que no se necesite el adaptador de antena ISO/JASO, dependiendo del vehículo.
- ③ **Cable de sensor de velocidad (Verde/Blanco)**
La conexión incorrecta de la línea de pulso de velocidad puede causar errores en importantes funciones de seguridad del vehículo (como los frenos o airbags). Estos fallos podrían producir un accidente e incluso la pérdida de vidas humanas. Recomendamos encarecidamente que la instalación de la unidad corra a cargo de un distribuidor autorizado de Alpine y con experiencia.
- ④ **Conector de entrada RCA CAMERA**
Utilícelo cuando conecte una cámara con un conector de salida RCA.
- ⑤ **Conector de interfaz CAN**
A la caja de la interfaz CAN
- ⑥ **Conector de entrada AUX**
Cable de entrada para señal de vídeo/audio AUX.
 - *Es necesario un cable de interfaz AV/RCA que se vende aparte (conector AV mini de 4 polos a 3-RCA). Para obtener más información sobre el uso de un cable de interfaz AV/RCA (clavija AV mini de 4 contactos a 3-RCA), consulte "Cable de interfaz AV/RCA (clavija AV mini de 4 contactos a 3-RCA)" (página 10).*
- ⑦ **Cable de conexión remota (Azul/Blanco)**
Conecte este cable al cable del control remoto del amplificador o del procesador de señal.
- ⑧ **Cable de la marcha atrás (Naranja/Blanco)**
- ⑨ **Cable del freno de mano (Amarillo/Azul)**
Conecte este cable al extremo de alimentación del interruptor del freno de mano para transmitir las señales de estado del freno de mano a la unidad.
- ⑩ **Conector de alimentación eléctrica ISO**
- ⑪ **Cable de alimentación con interruptor (Contacto) (Rojo)**
Conecte este cable a un terminal abierto de la caja de fusibles del vehículo o a otra fuente de alimentación no utilizada que genere una potencia de (+)12 V solo cuando el contacto esté encendido o en posición auxiliar.
- ⑫ **Cable de tierra (Negro)**
Conecte este cable a una buena toma de tierra del vehículo. Asegúrese de realizar la conexión solo en el metal y de que quede perfectamente sujeto utilizando el tornillo de chapa de metal incorporado.
- ⑬ **Cable para antena eléctrica (Azul)**
Si es necesario, conecte este cable al terminal +B de la antena eléctrica.
 - *Este cable solo se debe utilizar para controlar la antena del vehículo. No utilice este cable para encender un amplificador, un procesador de señales, etc.*
- ⑭ **Cable de la batería (Amarillo)**
Conecte este cable al borne positivo (+) de la batería del vehículo.
- ⑮ **Portafusible (15 A)**
- ⑯ **Conector ISO (Salida del altavoz)**
- ⑰ **Cable de salida de altavoz izquierdo trasero (+) (Verde)**
- ⑱ **Cable de salida del altavoz trasero izquierdo (-) (Verde/Negro)**
- ⑲ **Cable de salida de altavoz izquierdo delantero (+) (Blanco)**
- ⑳ **Cable de salida del altavoz delantero izquierdo (-) (Blanco/Negro)**
- ㉑ **Cable de salida del altavoz delantero derecho (-) (Gris/Negro)**
- ㉒ **Cable de salida del altavoz delantero derecho (+) (Gris)**
- ㉓ **Cable de salida del altavoz trasero derecho (-) (Violeta/Negro)**
- ㉔ **Cable de salida de altavoz derecho trasero (+) (Violeta)**
- ㉕ **Conector de la interfaz del control remoto del volante**
A la interfaz del control remoto del volante.
Para obtener más información sobre las conexiones, consulte a su distribuidor Alpine más cercano.
- ㉖ **Conector de entrada MIC**
Al micrófono (Incluida)
- ㉗ **Conectores RCA del subwoofer**
ROJO (derecha) y BLANCO (izquierda).
- ㉘ **Conectores RCA de salida delanteros**
Se puede utilizar como conectores RCA delanteros de salida. ROJO (derecha) y BLANCO (izquierda).
- ㉙ **Conectores RCA de salida traseros**
Se puede utilizar como conectores RCA traseros de salida. ROJO (derecha) y BLANCO (izquierda).
- ㉚ **Receptáculo de la antena GPS**
Conectar a una antena de GPS (Incluida).
- ㉛ **Conector CAN I/F**
- ㉜ **Conector USB**
A la unidad flash USB, iPod/iPhone o smartphone Android.
- ㉝ **Conector de entrada HDMI**
- ㉞ **Conector de alimentación de energía**
- ㉟ **Conector W.REMOTE**
- ㊱ **Conector PRE OUT**
- ㊲ **Conector de la antena DAB**
A la antena DAB (se vende por separado).

Cable de interfaz AV/RCA (clavija AV mini de 4 contactos a 3-RCA)

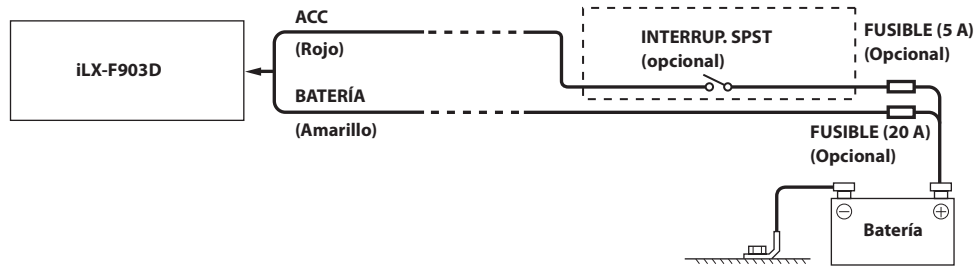
El esquema de cableado de este sistema es el siguiente:



• *La configuración de los miniconectores AV de 4 polos disponibles en el mercado no está unificada.*

Si no hay disponible una fuente de alimentación ACC

Diagrama de conexión del interruptor SPST (vendido por separado)



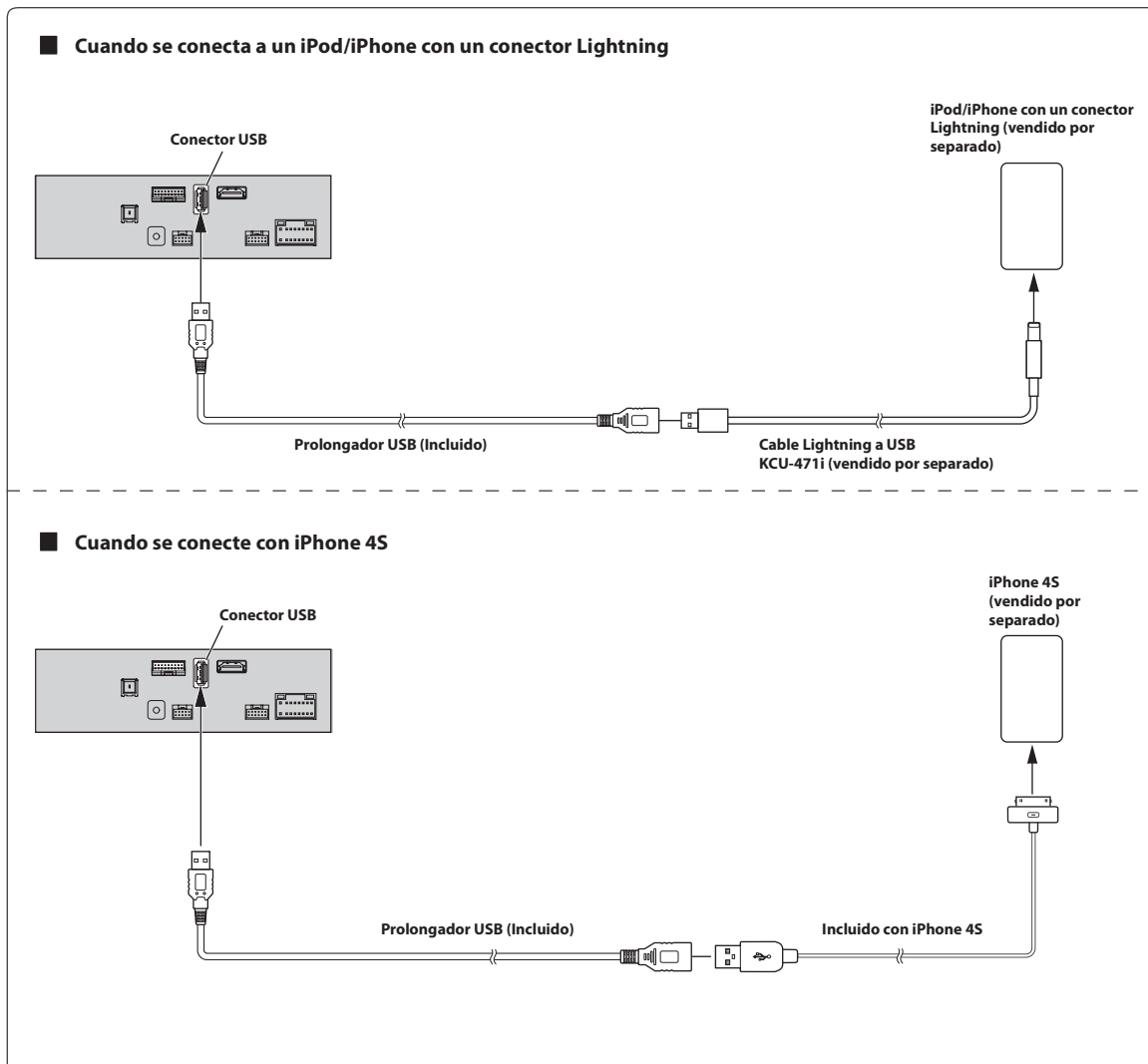
- Si su vehículo no tiene fuente de alimentación ACC, agregue un interruptor SPST (Single-Pole, Single-Throw) (vendido por separado) y un fusible (vendido por separado).
- El diagrama y el amperaje de los fusibles que se muestran arriba corresponden a los casos en los que la unidad se utiliza individualmente.
- Si el cable de alimentación conmutado (contacto) de la unidad se conecta directamente al borne positivo (+) de la batería del vehículo, la unidad absorbe parte de la corriente (unos cientos de miliamperios) incluso cuando el interruptor está apagado (posición OFF) y la batería podría descargarse.

Para evitar ruidos externos en el sistema de audio.

- Coloque la unidad y pase los cables a 10 cm por lo menos del conjunto de cables del automóvil.
- Mantenga los conductores de la batería lo más alejados posible de otros cables.
- Conecte el cable de tierra con seguridad a un punto metálico desnudo (si es necesario, elimine la pintura, suciedad o grasa) del chasis del automóvil.
- Si añade un supresor de ruido opcional, conéctelo lo más lejos posible de la unidad. Su proveedor Alpine ofrece distintos supresores de ruido; póngase en contacto con él para obtener más información.
- Su proveedor Alpine conoce la mejor forma de evitar el ruido. Solicítele más información.

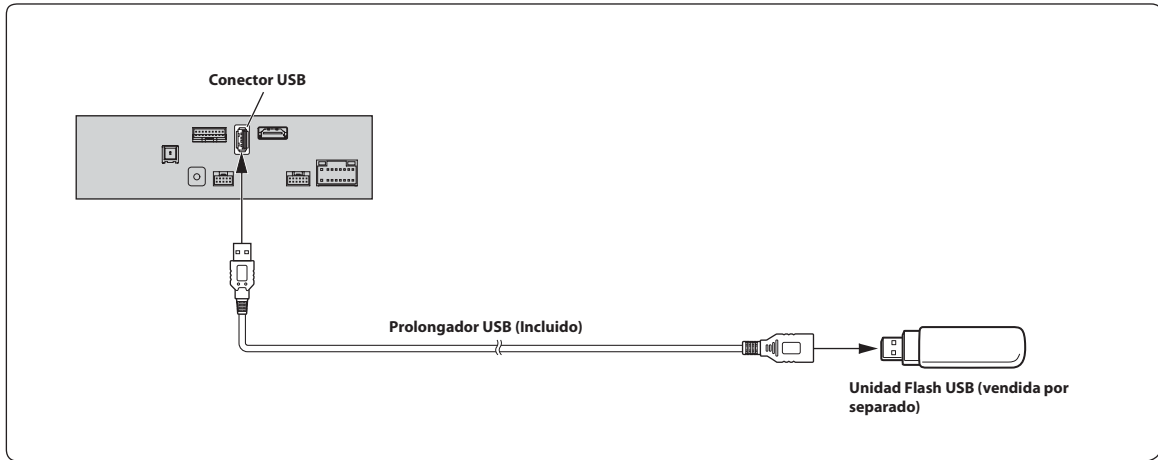
Ejemplo de sistema

Conexión de un iPod/iPhone



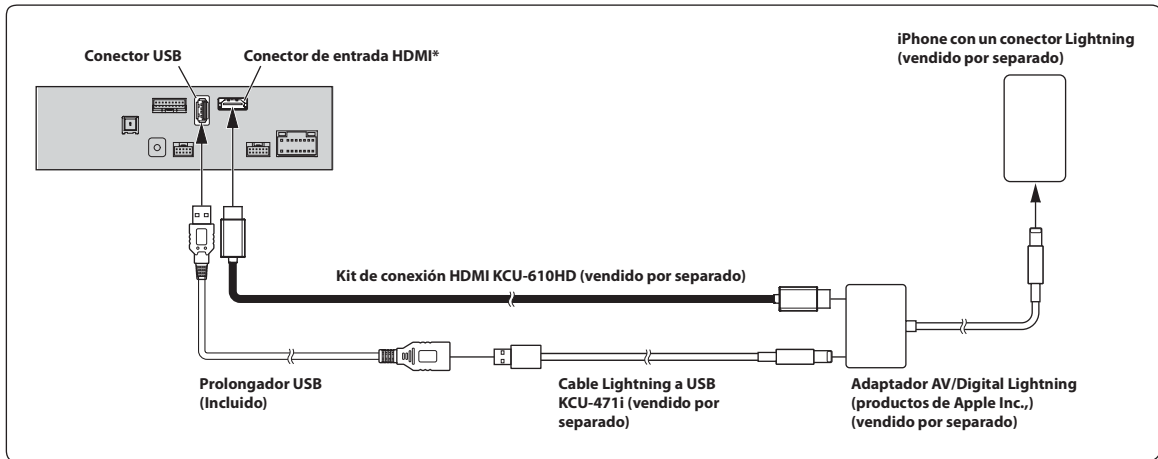
- No deje un iPod/iPhone en el interior de un vehículo durante largos períodos de tiempo. El calor y la humedad pueden dañar el iPod/iPhone y puede que no sea posible reproducirlos de nuevo.

Conexión de una unidad Flash



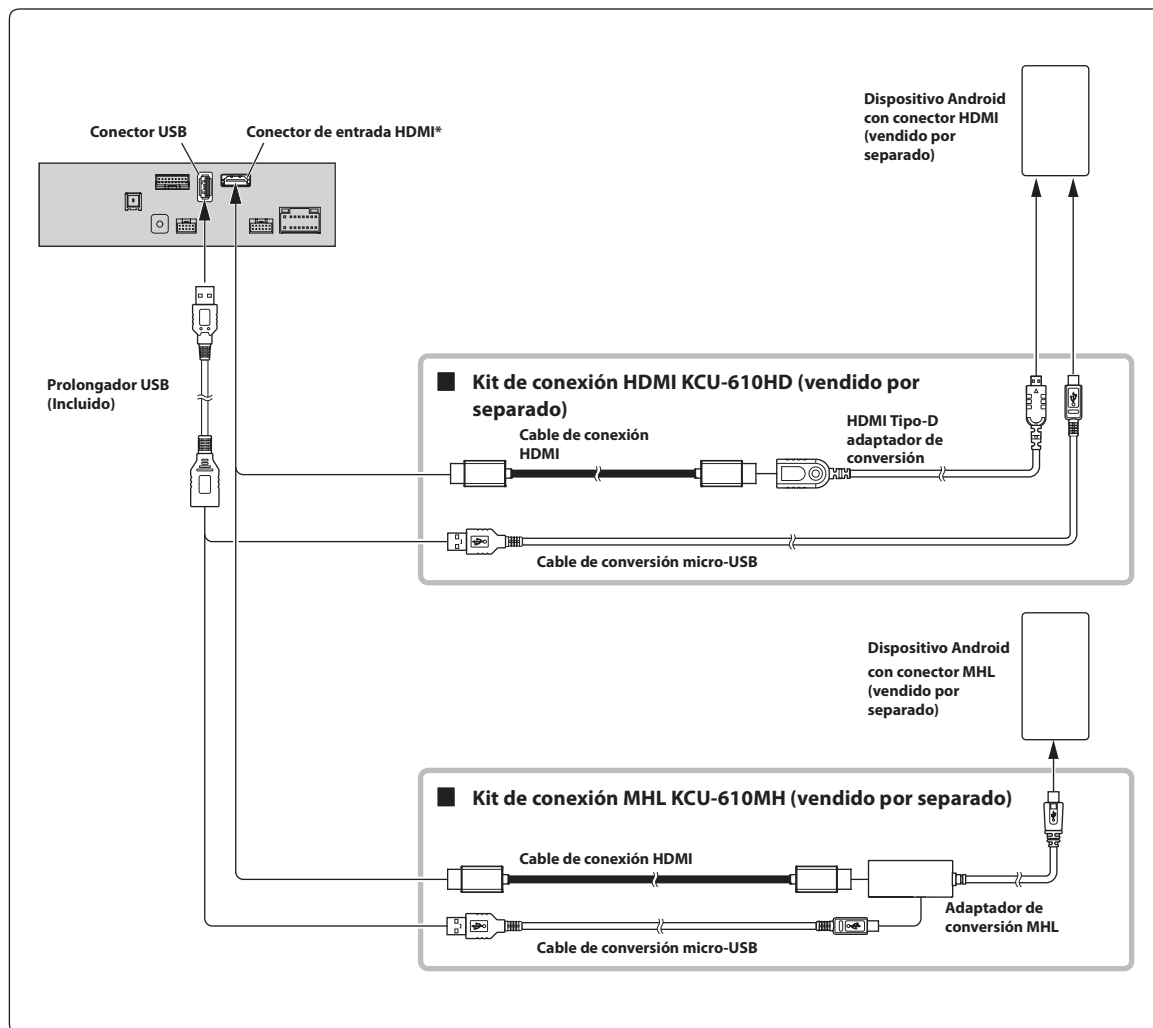
- No deje una unidad Flash en el interior de un vehículo durante largos períodos de tiempo. El calor y la humedad podrían dañar la unidad Flash.

Conexión de un dispositivo HDMI (iPhone con conector Lightning)



- * Cuando conecte un cable HDMI, asegúrese de fijarlo bien con el soporte HDMI suministrado. Para obtener más información sobre cómo fijarlo, consulte "Nota acerca del uso de cables de conexión HDMI (cable HDMI no incluido)" (página 5).
- Elija la opción "HDMI" en los ajustes HDMI. Para obtener más información, consulte "Ajustes de HDMI" en el MANUAL DE OPERACIÓN (CD-ROM).

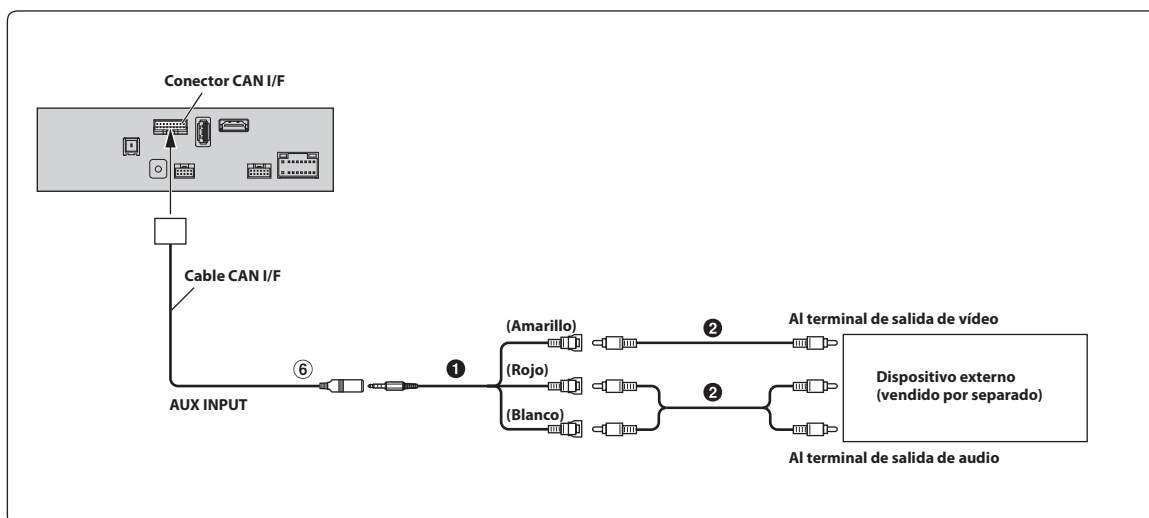
Conexión de un dispositivo HDMI (dispositivo Android)



- Es necesario un kit de conexión o kit de adaptador adecuado para el tipo de terminal del dispositivo de conexión.
- Elija la opción "HDMI" en los ajustes HDMI. Para obtener más información, consulte "Ajustes de HDMI" en el MANUAL DE OPERACIÓN (CD-ROM).

* Cuando conecte un cable HDMI, asegúrese de fijarlo bien con el soporte HDMI suministrado. Para obtener más información sobre cómo fijarlo, consulte "Nota acerca del uso de cables de conexión HDMI (cable HDMI no incluido)" (página 5).

Conexión de un dispositivo externo



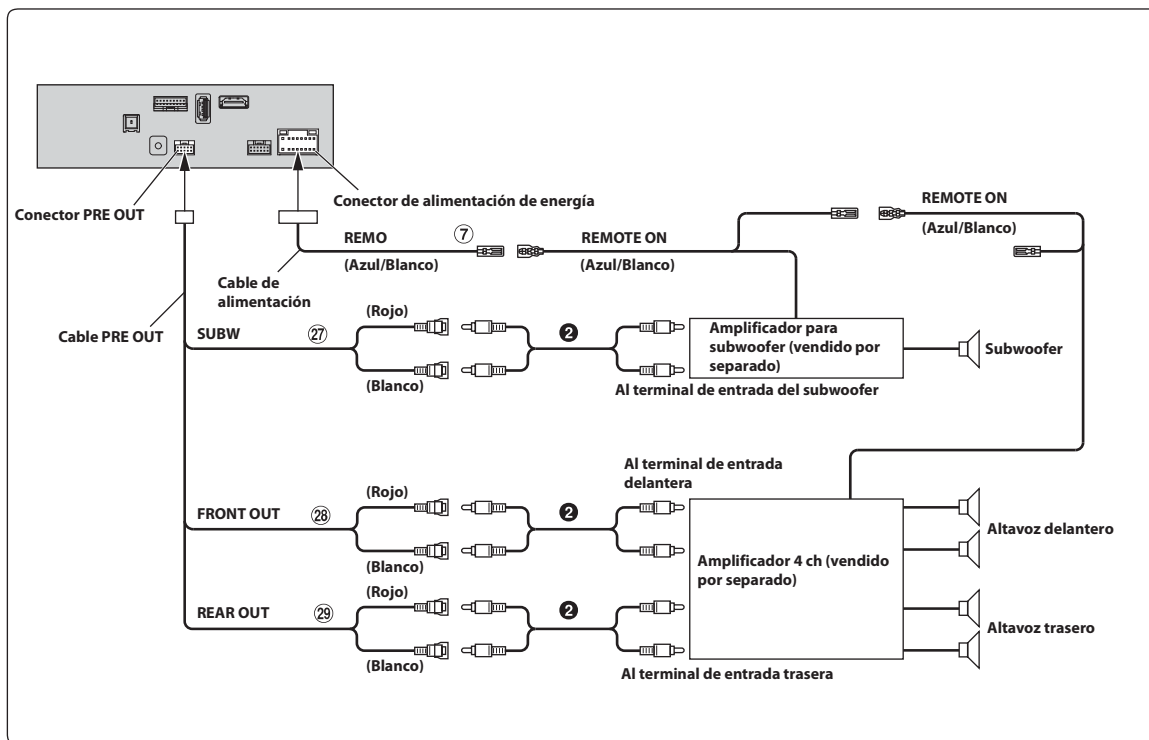
⑥ Conector de entrada AUX

① Cable de interfaz AV/RCA (clavija AV mini de 4 contactos a 3-RCA) (se vende por separado)

② Prolongador eléctrico RCA (vendido por separado)

- Puede cambiar el nombre de un dispositivo externo. Para obtener más información, consulte "Configuración del nombre de la fuente auxiliar (Auxiliar)" en el MANUAL DE OPERACIÓN (CD-ROM).
- Para obtener más información sobre el uso de un cable de interfaz AV/RCA (clavija AV mini de 4 contactos a 3-RCA), consulte "Cable de interfaz AV/RCA (clavija AV mini de 4 contactos a 3-RCA)" (página 10).

Conexión de un amplificador externo



⑦ Cable de conexión remota (Azul/Blanco)

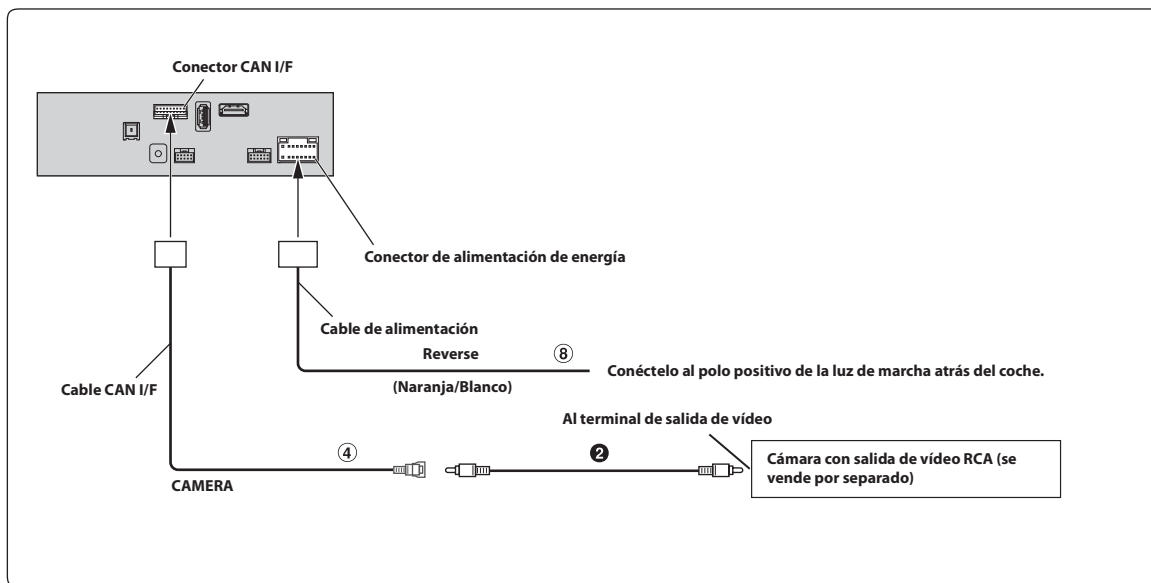
② Prolongador eléctrico RCA (vendido por separado)

②⑦ Conectores RCA del subwoofer

②⑧ Conectores RCA de salida delanteros

②⑨ Conectores RCA de salida traseros

Conexión de una cámara trasera



④ Conector de entrada RCA CAMERA

② Prolongador eléctrico RCA (vendido por separado)

⑧ Cable de la marcha atrás (Naranja/Blanco)

- Elija "Trasero" en la selección de la cámara. Para obtener más información, consulte "Configuración de la entrada de Cámara" en el MANUAL DE OPERACIÓN (CD-ROM).

Ajuste de la posición y dimensiones de montaje de la pantalla

La posición de montaje de la pantalla de esta unidad se puede ajustar (posición frontal/trasera/vertical/ángulo). Al montar la pantalla, confirme la posición de montaje y las dimensiones de montaje para que no obstruyan su campo de visión o impidan la conducción.



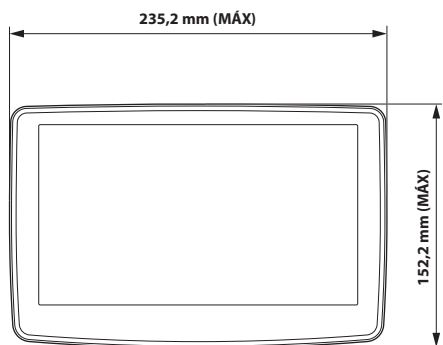
ADVERTENCIA

- La pantalla no se puede montar en los siguientes casos.
 - Impide el manejo del volante o de distintos controles (cambio de marchas, interruptor del limpiaparabrisas, interruptor de intermitente, etc.)
 - Impide el funcionamiento del airbag
 - Dificulta significativamente el funcionamiento del interruptor de peligro
 - Impide la identificación o el funcionamiento de cualquier otro interruptor de control
 - Impide la confirmación de medidores o indicadores de advertencia
 - Interfiere con el equipo del vehículo (interruptores, paneles, etc.)

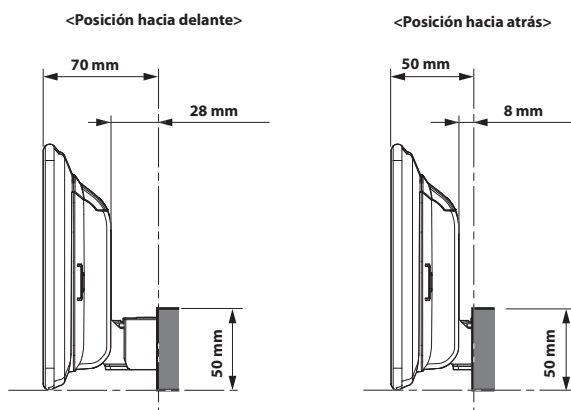
* Dependiendo del vehículo, la guantera o los portavasos pueden quedar inaccesibles, o los conductos de ventilación del aire acondicionado pueden quedar cubiertos.

■ Dimensiones de montaje y posiciones de ajuste de la pantalla

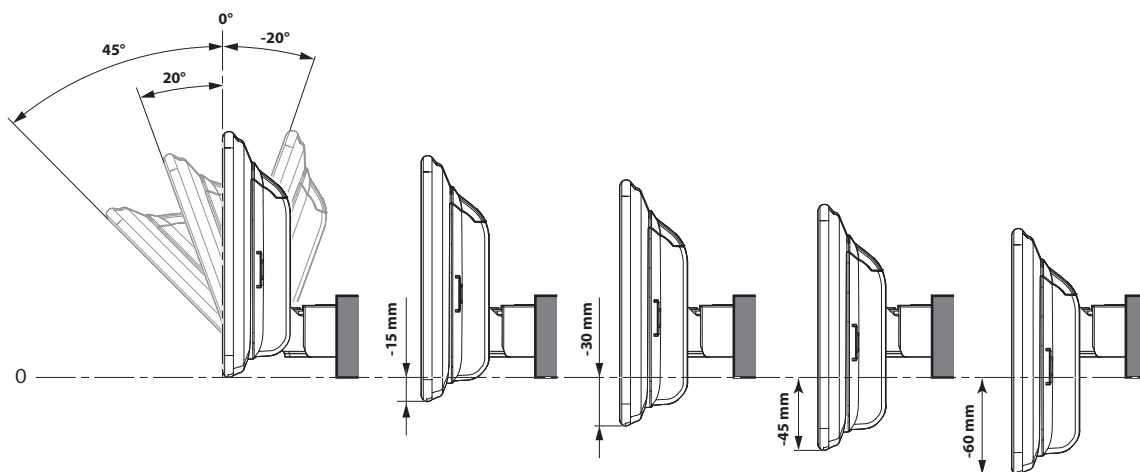
Tamaño de la unidad de visualización



Posición frontal/trasera



Ángulo y posición vertical ajustable de la pantalla



* Dependiendo de la posición vertical de las posiciones hacia delante y hacia atrás, hay ciertas posiciones en las que el ángulo no puede ajustarse. Consulte "Dimensiones de montaje para ajuste del ángulo de la pantalla" (página 19) para obtener más detalles.

■ Dimensiones de montaje para ajuste del ángulo de la pantalla

<Posición frontal/trasera: hacia delante>


:mm

	Ángulo: 45°				Ángulo: 20°				Ángulo: -20°			
	A	A'	B	B'	A	A'	B	B'	A	A'	B	B'
0	100,8	142,4	-5,3	36,2	134,2	106,7	-5,3	53,4	100,2	80	9,3	5,6
-15 mm					120,1	101,6	-19,4	48,3	86,1	85,1	-4,9	10,7
-30 mm					106	96,4	-33,5	43,1	72	90,3	-18,9	15,8
-45 mm					91,9	91,3	-47,6	38	57,9	95,4	-33	21
-60 mm					77,8	86,2	-61,7	32,9	43,8	100,5	-47,1	26,1

<PosiciónPosición frontal/trasera: hacia atrás>

:mm

	Ángulo: 45°				Ángulo: 20°				Ángulo: -20°			
	A	A'	B	B'	A	A'	B	B'	A	A'	B	B'
0	100,8	122,4	-5,3	16,2	134,2	86,7	-5,3	33,4	100,2	60	9,3	-14,4
-15 mm					120,1	81,6	-19,4	28,3	86,1	65,1	-4,9	-9,3
-30 mm									72	70,3	-18,9	-4,2
-45 mm									57,9	75,4	-33	1
-60 mm									43,8	80,5	-47,1	6,1

* Las piezas  de la tabla no se pueden ajustar.